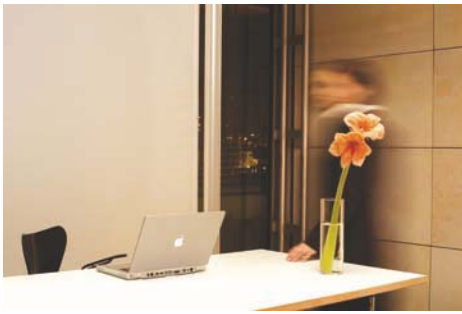




Leuchten- Produktauswahl für den Fachhandel

Professional Lighting Solutions



Licht gestaltet die Umwelt

Wir verstehen die Bedürfnisse der Menschen und verbessern ihr Leben durch Licht.

Das ist unser Anspruch - ein Anspruch dem wir uns auch stellen in der Gestaltung unserer Beziehung zu Ihnen. Und das heißt:

Erreichbarkeit

Unser Service Center ist für Sie von Montag bis Donnerstag in der Zeit von 8.00 bis 17.00 Uhr und Freitag von 8.00 bis 15.00 Uhr erreichbar.

Kompetente Betreuung

Unser Außendienst ist vor Ort Ihr Partner für Fragen der Planung und Umsetzung von Projekten - ein Partner, der zu Lampen, Leuchten, Lichtsteuerungen und LED Experte ist.

Globaler Partner

Philips ist weltweit die Nummer 1 beim Thema Licht. In praktisch jedem Land stehen Lichtspezialisten zur Verfügung, um Projekte problemlos abzuwickeln - kompetente Partner für ganzheitliche Lichtlösungen weltweit.

Innovationen

Die Umsetzung neuer Technologien in marktreife Produkte ist Teil unseres Unternehmenskonzeptes. Gerade in den letzten Jahren sind viele Produkte entstanden die neue Beleuchtungskonzepte ermöglichen.

Planungsunterstützung

Lichtlösungen sind immer maßgeschneidert - angepasst an die individuellen Möglichkeiten und Erfordernisse. Wir stellen Ihnen alle Informationen zur Verfügung um die Planung schnell und unkompliziert zu erledigen - online unter: www.philips.at/planungstool

Hier finden Sie:

- Ausschreibungstexte und Produktbilder
- Montageanweisungen und Datenblätter
- Lichttechnische Planungsdaten

Schnelle Lieferungen

In dieser Unterlage finden Sie einen Auszug aus dem umfangreichen Produkt-Programm von Philips Licht. In Zusammenarbeit mit dem Elektro-Großhandel wollen wir Ihnen einen schnellstmöglichen und zuverlässigen Service bieten.

Sollten Sie zum Produkt-Programm oder zum Service Wünsche und Anregungen haben, so stehen wir Ihnen gerne zur Verfügung.

Alle Maßangaben in mm.
Irrtum und Druckfehler vorbehalten.

LED Leuchten

Downlight	LuxSpace Mini	4
Downlight	LuxSpace Compact	4
Anbaudownlights	eW Downlight Powercore	5
Downlight	Latina	6
Strahler	TurnRound	7
Strahler	Spot LED 3 (5 LEDs)	8
Lineare Leuchtensysteme	eW Profile Powercore	9

Technische Innenleuchten

Anbau- und Pendelleuchten für TL5 Lampen	EFix TCS260	10
Einbauleuchten für TL5 Lampen	EFix TBS262	11
Feuchtraum-Wannenleuchten	TCW060	12

Downlights, Strahler, Fluter

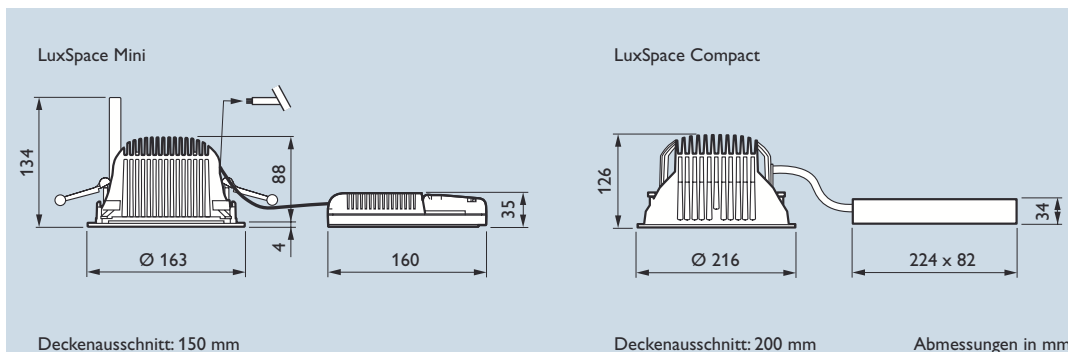
Strahler für Halogen- & Entladungslampen	EFix Micro	13
Strahler für Entladungslampen	Efix Compact	13

Außenleuchten

Pollerleuchte	Smart Bollard	14
Hallenreflektorleuchte	HPK080	14
Aufsatz- und Ansatzleuchten	Residium	15
Scheinwerfer	Tempo RVP 151/251/351	16

Dauerhaft Energie sparen und die Umwelt schützen

LuxSpace ist eine energieeffiziente LED Downlight Familie mit Fortimo-Technologie für die Allgemeinbeleuchtung. Sie zeichnet sich durch eine hohe Systemeffizienz (~60lm/W) aus. Mit einer Lebensdauer von 50.000 Stunden (bei 30% Lichtstromrückgang) spart sie nicht nur Energie ein, sondern spart auch Wartungs- und Wechselkosten im Vergleich zu herkömmlichen Downlights mit Kompaktleuchtstofflampen. LuxSpace Downlights liefern hochwertiges weißes Licht (3000 K oder 4000 K bei guter Farbwiedergabe ($R_a > 80\%$)). Es gibt sowohl dimmbare (PSD-E), als auch nicht dimmbare (PSU-E) Versionen. Außerdem kann zwischen Versionen, die $UGR_R 22$ erfüllen und Versionen mit Komfortoptik für $UGR_R 19$ gewählt werden. LuxSpace Downlights sind in Weiß (RAL 9006) oder Grau (ähnlich RAL 9006) erhältlich. Anwendungsbereiche: Büros (Version mit Komfortoptik ist konform EN 12464-1 für Büroarbeitsplätze), Konferenzräume, Empfangsbereiche, Lobbies, Flure, Treppenhäuser, Nebenräume, Restaurants etc.



Schutzklasse: I
Schutzart: IP 20
Deckenstärke: 2-30 mm

Produktbezeichnung	Gewicht kg	Systemleistung W	Hans Raum Bestell Nr.	Preis
LuxSpace Mini, $UGR_R 22$, nicht dimmbar (mit externem Treiber)				
BBS480 1xDLED-3000 PSU-EWH	1,0	19	78760 PH	309,-
BBS480 1xDLED-4000 PSU-EWH	1,0	19	78761 PH	309,-
LuxSpace Compact, $UGR_R 22$, nicht dimmbar (mit externem Treiber)				
BBS490 1XDLED-3000 PSU-EWH	1,95	35	71895 PH	399,-
BBS490 1XDLED-4000 PSU-EWH	1,95	35	71896 PH	399,-

Weitere Typen auf Anfrage



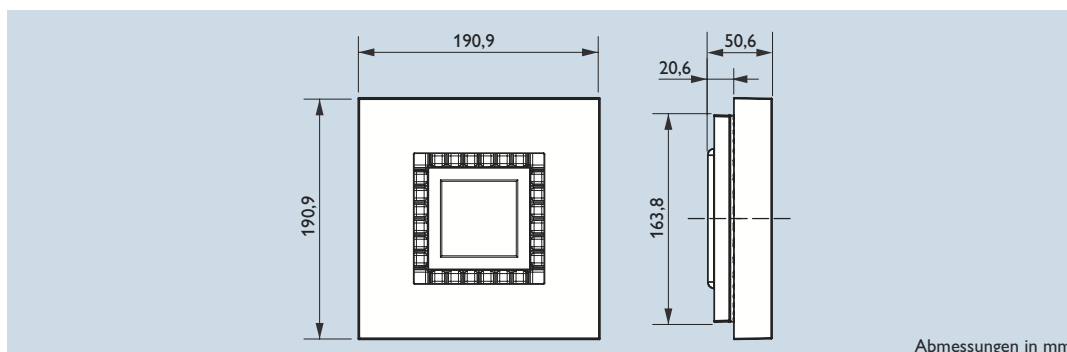
Deckenverstärkungsplatte Adapterring

Produktbezeichnung	Beschreibung	Gewicht kg	Hans Raum Bestell Nr.	Preis
Zubehör LuxSpace Mini				
ZBS480 D150 (5PCS) REINFORCING FRAMES	Deckenverstärkungsplatte 300 x 500 mm (Set 5 Stück)	4,03	78762 PH	164,-
ZBS480 CFRM D175 WH	Adapterring (175 mm auf 150 mm), Weiß	0,20	78763 PH	48,-
ZBS480 CFRM D175 GR	Adapterring (175 mm auf 150 mm), Grau	0,20	78764 PH	48,-



Unauffällig, aber wirkungsvoll

Philips eW Downlight ist ein Anbau-Downlight mit flachem Profil, das für die Allgemeinbeleuchtung vorgesehen ist. Es bietet die bekannten Vorteile der LED-Beleuchtung – hohe Energieeffizienz und lange Lebensdauer – und ermöglicht dadurch im Vergleich zu Leuchten auf Glühlampen- oder Halogenlampenbasis erhebliche Einsparungen bei Energie- und Wartungskosten.



Abmessungen in mm



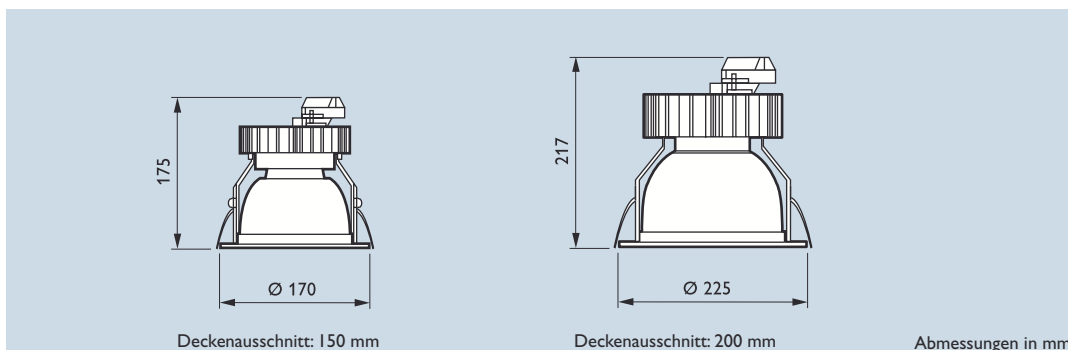
CE
Schutzklasse: I
Schutzart: IP 20

Produktbezeichnung	Beschreibung	Systemleistung W	Hans Raum Bestell Nr.	Preis
eW Downlight Powercore Kit, 30° Ausstrahlwinkel				
BCS402 9xLED-HB/WW-2700 30 WH KIT MSR	2700 K, Abdeckrahmen Weiß	15	78821 PH	284,-
BCS402 9xLED-HB/NW-4000 30 WH KIT MSR	4000 K, Abdeckrahmen Weiß	15	78822 PH	284,-
BCS402 9xLED-HB/WW-2700 30 BK KIT MSR	2700 K, Abdeckrahmen Schwarz	15	78823 PH	284,-
BCS402 9xLED-HB/NW-4000 30 BK KIT MSR	4000 K, Abdeckrahmen Schwarz	15	78824 PH	284,-
BCS402 9xLED-HB/WW-2700 30 ALU KIT MSR	2700 K, Abdeckrahmen Aluminium gebürstet	15	78825 PH	284,-
BCS402 9xLED-HB/NW-4000 30 ALU KIT MSR	4000 K, Abdeckrahmen Aluminium gebürstet	15	78826 PH	284,-
eW Downlight Powercore Kit, 65° Ausstrahlwinkel				
BCS402 9xLED-HB/WW-2700 65 WH KIT MSR	2700 K, Abdeckrahmen Weiß	15	78827 PH	284,-
BCS402 9xLED-HB/NW-4000 65 WH KIT MSR	4000 K, Abdeckrahmen Weiß	15	78828 PH	284,-
BCS402 9xLED-HB/WW-2700 65 BK KIT MSR	2700 K, Abdeckrahmen Schwarz	15	78829 PH	284,-
BCS402 9xLED-HB/NW-4000 65 BK KIT MSR	4000 K, Abdeckrahmen Schwarz	15	78830 PH	284,-
BCS402 9xLED-HB/WW-2700 65 ALU KIT MSR	2700 K, Abdeckrahmen Aluminium gebürstet	15	78831 PH	284,-
BCS402 9xLED-HB/NW-4000 65 ALU KIT MSR	4000 K, Abdeckrahmen Aluminium gebürstet	15	78832 PH	284,-



Die wirtschaftliche Alternative zu Downlights mit Kompaktleuchtstofflampen

Latina LED (BBS160) ist eine Produktfamilie für die Allgemeinbeleuchtung. Sie kombiniert gute Lichtqualität mit geringem Energieverbrauch und sorgt dadurch für erhebliche Einsparungen bei den Betriebskosten im Vergleich zu herkömmlichen Downlights mit Kompaktleuchtstofflampen. Latina LED gibt in den Ausführungen Mini (1100 lm) oder Compact (2000 lm) in jeweils zwei unterschiedlichen Lichtfarben: warmweiß (3000 K) oder neutralweiß (4000 K). Latina LED ist ausschließlich mit weißem Downlightrand erhältlich. Latina LED Mini ist mit den meisten handelsüblichen Phasenabschnittsdimmern dimmbar; Latina LED Compact ist nicht dimmbar. Lebensdauer: 25.000 Stunden (bei 70% Lichtstromstabilität bei Ta=25°C).



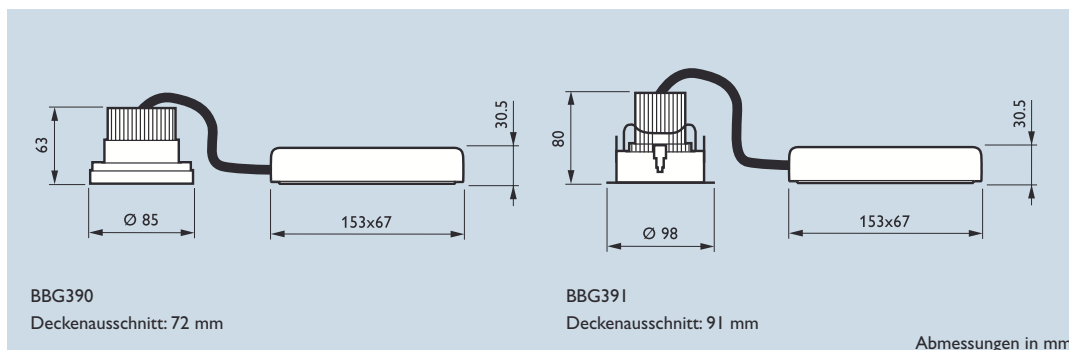
Schutzklasse: I
Schutzart: IP 20

Produktbezeichnung	Beschreibung	Systemleistung W	Gewicht kg	Hans Raum Bestell Nr.	Preis
Latina LED Mini					
BBS160RDLM1100-/830 220-240V WH	Latina LED Mini, 3000K, Weiß	19	0,70	71891 PH	162,-
BBS160RDLM1100-/840 220-240V WH	Latina LED Mini, 4000K, Weiß	21	0,70	71892 PH	162,-
Latina LED Compact					
BBS160RDLM2000-/830 220-240V WH	Latina LED Compact, 3000K, Weiß	29	1,35	71893 PH	193,-
BBS160RDLM2000-/840 220-240V WH	Latina LED Compact, 4000K, Weiß	32	1,35	71894 PH	193,-



Einfach vielfältig

TurnRound ist eine LED Einbaustrahler Familie, die sowohl starre (BBG390) als auch schwenkbare (BBG391) Versionen beinhaltet. Mit ihr können Akzent-, Wohl- und Orientierungsbeleuchtung in Verkaufsräumen, Hotels und Restaurants kostengünstig realisiert werden. Sie verfügt sowohl über unterschiedliche Lichtfarben, warmweiß (3000 K) und neutralweiß (4000 K), als auch über zwei unterschiedliche Ausstrahlungswinkel, 25° und 40°. TurnRound Strahler kombinieren innovative „High Power LED Technologie“ in miniaturisierten Abmessungen. Durch ein vergleichbares Lumenpaket wie 50W Niedervolthalogenlampen sorgt TurnRound für erhebliche Einsparungen bei Energie- und Wartungskosten.



BBG390



Schutzklasse: II
Schutzart: IP 20

Produktbezeichnung	Beschreibung	Systemleistung W	Gewicht kg	Hans Raum Bestell Nr.	Preis
TurnRound Einbaustrahler, starr					
BBG390 6xLED-HB-25-/830 220-240V ALU	TurnRound, starr, 25°, 3000 K Aluminium	18,1	0,40	71900 PH	113,-
BBG390 6xLED-HB-25-/840 220-240V ALU	TurnRound, starr, 25°, 4000 K Aluminium	18,1	0,40	71901 PH	113,-
BBG390 6xLED-HB-40-/830 220-240V ALU	TurnRound, starr, 40°, 3000 K Aluminium	18,1	0,40	71902 PH	113,-
BBG390 6xLED-HB-40-/840 220-240V ALU	TurnRound, starr, 40°, 4000 K Aluminium	18,1	0,40	71903 PH	113,-



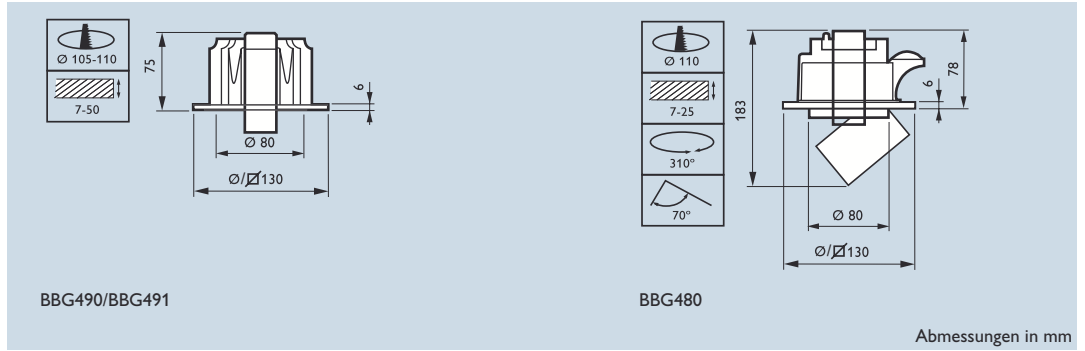
BBG391

TurnRound Einbaustrahler, schwenkbar					
BBG391 6xLED-HB-25-/830 220-240V ALU	TurnRound, schwenkbar, 25°, 3000 K, Aluminium	18,1	0,45	71904 PH	120,-
BBG391 6xLED-HB-25-/840 220-240V ALU	TurnRound, schwenkbar, 25°, 4000 K, Aluminium	18,1	0,45	71905 PH	120,-
BBG391 6xLED-HB-40-/830 220-240V ALU	TurnRound, schwenkbar, 40°, 3000 K, Aluminium	18,1	0,45	71906 PH	120,-
BBG391 6xLED-HB-40-/840 220-240V ALU	TurnRound, schwenkbar, 40°, 4000 K, Aluminium	18,1	0,45	71907 PH	120,-



Brillante und nachhaltige Lösungen

Spot LED 3 ist die neueste Generation der Spot LED Familie. Sie beinhaltet elegante Einbaustrahler, Halbeinbaustrahler, Anbaustrahler und Strahler für 3-Phasen-Stromschienen, die mit jeweils 5 LEDs (HB) bestückt sind. Eine stark verbesserte Lichtleistung sowie beträchtliche Einsparungen bei Energie- und Wartungskosten machen diese außergewöhnliche Leuchtenfamilie zu einer hervorragenden Alternative zu herkömmlichen Halogenlösungen mit 35-50 W. Spot LEDs sind wahlweise mit warmweißen (2700 K) oder neutralweißen (4000 K) LEDs lieferbar. Bei den Ausstrahlungswinkeln kann zwischen 10°, 25° und 40° gewählt werden. Sämtliche Strahler dieser Generation sind mit dimmbaren Treibern ausgestattet, die mit den meisten handelsüblichen Phasenabschnittsdimmern kompatibel sind.



CE
Schutzklasse: III
Schutzart: IP 20

Produktbezeichnung	Beschreibung	Systemleistung W	Abb.	Hans Raum Bestell Nr.	Preis
Einbaustrahler, starr, mit externem dimmbarem Treiber*					
BBG490 5xLED-HB40-2700 PSR-E	rund, 40°, WW (2700 K)	10	1	78845 PH	205,-
BBG491 5xLED-HB40-2700 PSR-E	quadratisch, 40°, WW (2700 K)	10	2	78846 PH	205,-



Aufbaustrahler, schwenkbar, mit externem dimmbarem Treiber*					
BCG480 5xLED-HB40-2700 PSR-E	rund, 40°, WW (2700 K)	10	3	78847 PH	205,-

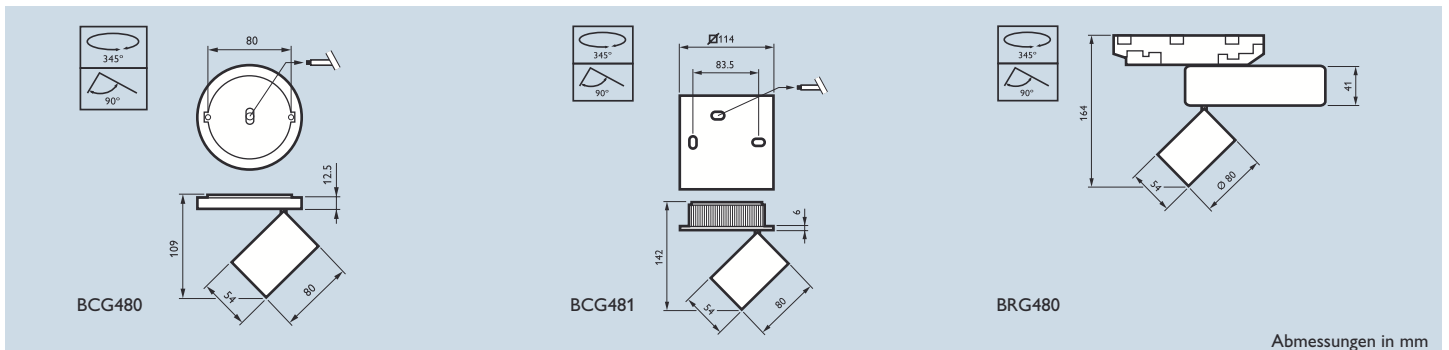
Aufbaustrahler, schwenkbar, mit integriertem dimmbarem Treiber*					
BCG481 5xLED-HB40-4000 PSR-E	quadratisch, 40°, NW (4000 K)	10	4	78848 PH	205,-



Stromschienenstrahler (3C), mit integriertem dimmbarem Treiber*					
BRG480 5xLED-HB40-2700 PSR-E	40°, WW (2700 K)	10	5	78849 PH	205,-

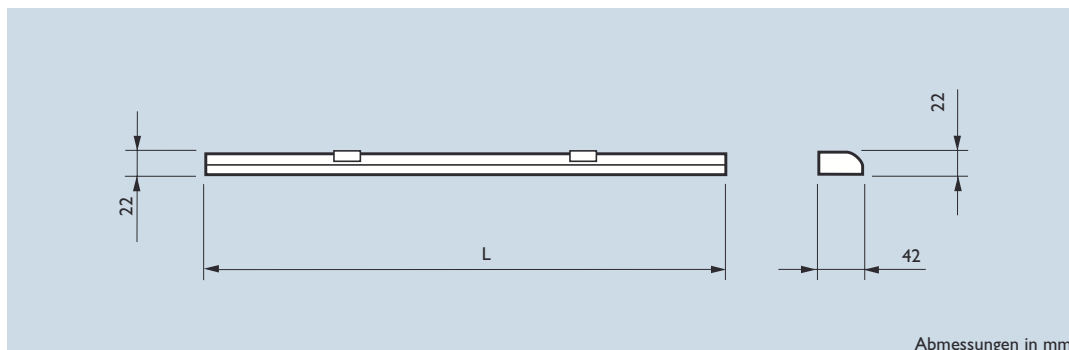
* Die dimmbaren Treiber sind im Lieferumfang enthalten und mit den meisten handelsüblichen Phasenabschnittsdimmern kompatibel. Der Dimmbereich liegt zwischen 20% - 100%. Bitte die Mindestlast der Phasenabschnittsdimmer berücksichtigen.

Weitere Typen auf Anfrage



Nachhaltig und kompakt

eW Profile Powercore ist eine lineare Weißlicht-LED-Leuchte mit flachem Profil, welche in zwei Farbtemperaturen (2700 und 4000 K) erhältlich ist. Sie eignet sich ideal zur Beleuchtung von Arbeitsflächen, zum Beispiel in Büros, Krankenhäusern, Laboratorien aber auch für die Produktpräsentation in Schaufenstern und Schaukästen sowie für die Beleuchtung unter Regalen im Bereich der Shopbeleuchtung, bei Ausstellungen sowie in Bars.



Abmessungen in mm



Schutzklasse: I
Schutzart: IP 40

Produktbezeichnung	Beschreibung	Systemleistung W	L cm	Gewicht kg	Hans Raum Bestell Nr.	Preis
Leuchtenprofil, Kit Version, inkl. Anschlussleitung 3 m, in Weiß						
BCX 413 5xLED-HB/WW-2700 230V KIT MSR	Leuchtenmodul 2700 K	5,0	28,6	0,60	78833 PH	79,-
BCX 413 5xLED-HB/NW-4000 230V KIT MSR	Leuchtenmodul 4000 K	5,0	28,6	0,85	78834 PH	79,-
BCX 413 10xLED-HB/WW-2700 230V KIT MSR	Leuchtenmodul 2700 K	10,0	48,9	1,40	78835 PH	129,-
BCX 413 10xLED-HB/NW-4000 230V KIT MSR	Leuchtenmodul 4000 K	10,0	48,9	0,60	78836 PH	129,-

Leuchtenprofil, inkl. gerade Kupplung, in Weiß

BCX 413 5xLED-HB/WW-2700 230V MSR	Leuchtenmodul 2700 K	5,0	28,6	0,35	78839 PH	79,-
BCX 413 5xLED-HB/NW-4000 230V MSR	Leuchtenmodul 4000 K	5,0	28,6	0,35	78840 PH	79,-
BCX 413 10xLED-HB/WW-2700 230V MSR	Leuchtenmodul 2700 K	10,0	48,9	0,50	78841 PH	129,-
BCX 413 10xLED-HB/NW-4000 230V MSR	Leuchtenmodul 4000 K	10,0	48,9	0,50	78842 PH	129,-

Leistung pro Modul:

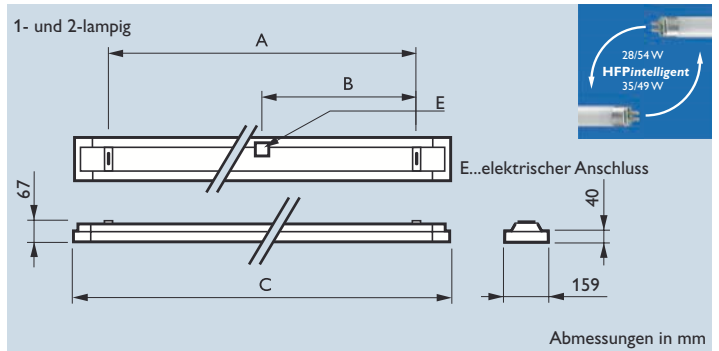
5 x LED = 5 W (max. 6 W beim Einschalten)

10 x LED = 10 W (max. 13 W beim Einschalten)

Auf Anfrage kann das eW Profile Powercore System auch in Schwarz oder Silber geliefert werden.
Weitere Typen auf Anfrage.

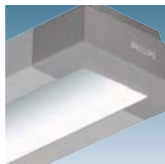
Anbau- und Pendelleuchte in einem – mit intelligentem Multi-Watt-EVG

Das Besondere an der TL5 Leuchte EFix ist, dass sich die Anbauleuchte durch ein optionales Abhängeset jederzeit in eine direkt-indirekt strahlende Pendelleuchte verwandeln lässt. Ein weiteres Zubehörteil ermöglicht das Verbinden der Leuchten zu einem Lichtband. Durch spezielle Mini-Optiken kann mit nur einer Gehäusebreite eine 1- und 2-lampige kompakte Leuchte realisiert werden. Büro- und Unterrichtsräume können mit den nach Norm EN12464-1 rundumentblendeten OLC-Optiken beleuchtet werden. Ein Wandfluter setzt Regale, Schultafeln und Wände ins rechte Licht. Für allgemeine Anwendungen steht eine matte Optik mit flachen, profilierten Lamellen zur Verfügung. Um die Anwendung dieser Leuchte so flexibel wie möglich zu realisieren, werden diese EFix Leuchten mit dem effizienten Multi-Watt-EVG HFPi und ohne Lampe(n) geliefert. Somit kann einfach vor Ort entschieden werden, welche Lampenleistung (35 oder 49 W/28 oder 54 W) und Lichtfarbe eingesetzt werden soll.



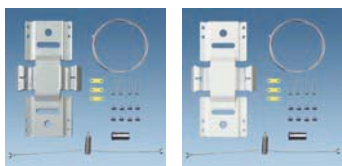
Schutzklasse: I
Schutzart: IP 20

*OLC rundumentblendet
L < 1000 cd/m² bei γ ≥ 65°
konform EN12464-1



Produktbezeichnung	Gewicht kg	A mm	B mm	C mm	Gehäuse silber (SI)		Gehäuse weiß (WH)		Geh. (SI) (WH) Preis
					Hans Raum Bestell Nr.	PH	Hans Raum Bestell Nr.	PH	
seidengänzende OLC-Minilamellenoptik aus Aluminium mit 3D-Lamellen, D6*, mit Multi-Watt-EVG HFPi intelligent									
TCS260 1x28/54W HFPI D6 (SI) (WH)	3,0	1000	500	1241	78851	PH	78850	PH	158,-
TCS260 2x28/54W HFPI D6 (SI) (WH)	3,1	1000	500	1241	78853	PH	78852	PH	190,-
TCS260 1x35/49W HFPI D6 (SI) (WH)	3,7	1300	650	1541	78855	PH	78854	PH	173,-
TCS260 2x35/49W HFPI D6 (SI) (WH)	3,8	1300	650	1541	78857	PH	78856	PH	209,-
matte Minilamellenoptik aus Aluminium mit flachen, profilierten Lamellen, M2, mit Multi-Watt-EVG HFPi intelligent									
TCS260 1x28/54W HFPI M2 (SI) (WH)	3,0	1000	500	1241	78859	PH	78858	PH	150,-
TCS260 2x28/54W HFPI M2 (SI) (WH)	3,1	1000	500	1241	78861	PH	78860	PH	162,-
TCS260 1x35/49W HFPI M2 (SI) (WH)	3,5	1300	650	1541	78863	PH	78862	PH	165,-
TCS260 2x35/49W HFPI M2 (SI) (WH)	3,7	1300	650	1541	78865	PH	78864	PH	178,-
Wandfluter, mit asymmetrischem Reflektor aus Aluminium, mit Multi-Watt-EVG HFPi intelligent									
TCS260 1x28/54W HFPI A (SI) (WH)	3,1	1000	500	1241	78867	PH	78866	PH	144,-
TCS260 1x35/49W HFPI A (SI) (WH)	3,7	1300	650	1541	78869	PH	78868	PH	158,-
EFix TCS260 Weiß / Silber, Asymmetrisch Warmstart-EVG									
TCS260 1x80W/840 HFP A (SI) (WH)	3,1	1000	500	1241	71909	PH	78870	PH	144,-

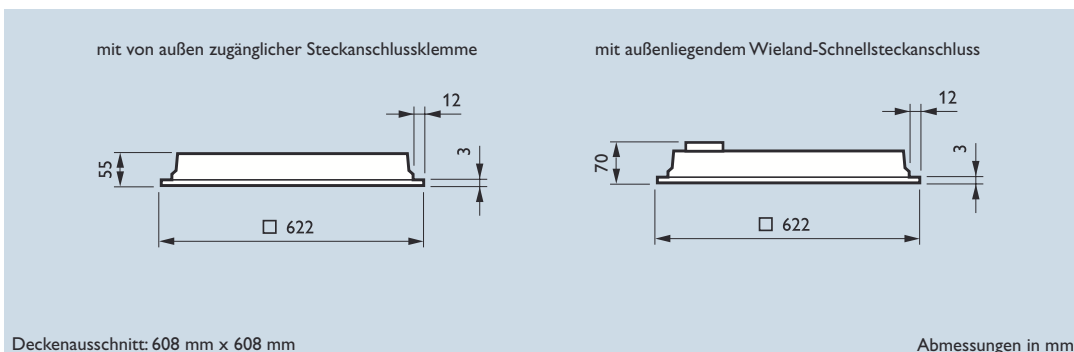
Lieferung mit Multi-Watt-Warmstart-EVG (HFPI), ohne Lampe(n), Steckanschlussklemme (von außen zugänglich); diese kann auch zur Weiterverdrahtung verwendet werden, inkl. Staubschutzfolie.
Mit dem optionalen Abhängeset ZCS260 SME können EFix-Leuchten TCS260 einfach auch als Pendelleuchte eingesetzt werden.
Durch Entfernen des Topreflektors wird eine direkt-indirekt strahlende Lichtverteilung erzielt. Weitere Informationen: siehe Seite 61.
Bei größeren Projekten sind auch vorkonfektionierte direkt-indirekt strahlende Pendelleuchten EFix TPS262 lieferbar.



Produktbezeichnung	Beschreibung	Hans Raum Bestell Nr.	Preis
Zubehör für EFix Anbau- und Pendelleuchten			
ZCS260 SME-3-SI	Triangel-Abhängeset SMT (silber), werkzeuglos stufenlos verstellbar; L _{max} : 1,5 m; mit 3-adriger Anschlussleitung	78871 PH	65,-
ZCS260 SME-3-WH	Triangel-Abhängeset SMT (weiß), werkzeuglos stufenlos verstellbar; L _{max} : 1,5 m; mit 3-adriger Anschlussleitung	78872 PH	65,-
ZCS260 CPS-SI	Kupplungsstück zur Anwendung bei Pendelleuchte (silber)	78873 PH	40,-
ZCS260 CPS-WH	Kupplungsstück zur Anwendung bei Pendelleuchte (weiß)	78874 PH	42,-

Einfach und schnell zu montieren

EFix ist eine flache Einbauleuchte für TL5 Leuchtstofflampen für Deckensysteme im Modul 625 und gesägte Decken. Seidenmatte sowie hochglänzende OLC-Rasteroptiken aus Aluminium, die in jeder Büroumgebung optimal eingesetzt werden können (rundumtrent, entspricht der EN 12464-1 zur bildschirmgerechten Beleuchtung). Durch zusätzlichen Einsatz des leuchtenintegrierten Lichtregelsystems Luxsense kann die Effizienz der EFix noch weiter optimiert werden – so sind bei fensternahe Anordnung bis zu 50% Energieeinsparung möglich. Die Einlege- oder Einbaumontage für Deckenmodul 625 x 625 mm oder gesägte Decken erfolgt extrem einfach und schnell. Der Steckanschluss oder ein Wieland-Schnellsteckanschluss sind von außen zugänglich. Über ein Schnellmontage-Clip-System ist das Raster einseitig abhänger.



Schutzklasse: I
Schutzart: IP 20



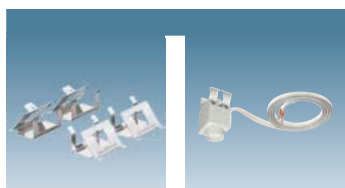
Produktbezeichnung	Gewicht kg	Hans Raum Bestell Nr.	Preis
Modul 625, hochglänzende OLC-Optik aus Aluminium mit 3D-Lamellen, C6*, mit von außen zugänglicher Steckanschlussklemme			
TBS262 3xTL5-14W/840 HFP C6 PI	3,5	78806 PH	174,-
TBS262 4xTL5-14W/840 HFP C6 PI	3,5	78807 PH	185,-
Modul 625, hochglänzende OLC-Optik aus Aluminium mit 3D-Lamellen, C6*, mit Wieland-Steckanschlussklemme			
TBS262 3xTL5-14W/840 HFP C6 W	3,4	78810 PH	184,-
TBS262 4xTL5-14W/840 HFP C6 W	3,4	78811 PH	195,-
Modul 625, seidenmatte OLC-Optik aus Aluminium mit 3D-Lamellen, M6*, mit von außen zugänglicher Steckanschlussklemme			
TBS262 3xTL5-14W/840 HFP M6 PI	3,5	78812 PH	171,-
TBS262 4xTL5-14W/840 HFP M6 PI	3,5	78813 PH	181,-
Modul 625, seidenmatte OLC-Optik aus Aluminium mit 3D-Lamellen, M6*, mit Wieland-Steckanschlussklemme			
TBS262 3xTL5-14W/840 HFP M6 W	3,4	78816 PH	181,-
TBS262 4xTL5-14W/840 HFP M6 W	3,4	78817 PH	191,-

Lieferung mit Warmstart-EVG (HFP) oder regelbarem Warmstart-EVG 1-10V (HFR); inkl. Lampen, Lichtfarbe 840 (Neutralweiß); inkl. Steckanschlussklemme (PI) oder Wieland-Steckanschlussklemme (W); inkl. Staubschutzfolie (FL)
Leuchten mit Wieland-Steckanschluss inkl. T-Stück zur Durchgangsverdrahtung

Hinweis:

Im Projektfall ist EFix auch mit Lichtfarbe 830 (Warmweiß), als Langfeldleuchte für 2 TL5 Lampen 28W oder 54W und als quadratische Leuchte mit Prismenscheibe erhältlich. Der Luxsense kann auf Anfrage bereits werkseitig integriert werden. EFix ist auch für Deckenmodul 600 mm als TBS260 verfügbar.
Weitere Typen auf Anfrage

*OLC rundumtrent
L < 1000 cd/m² bei γ ≥ 65°
konform EN12464-1



ZGS260 PLA

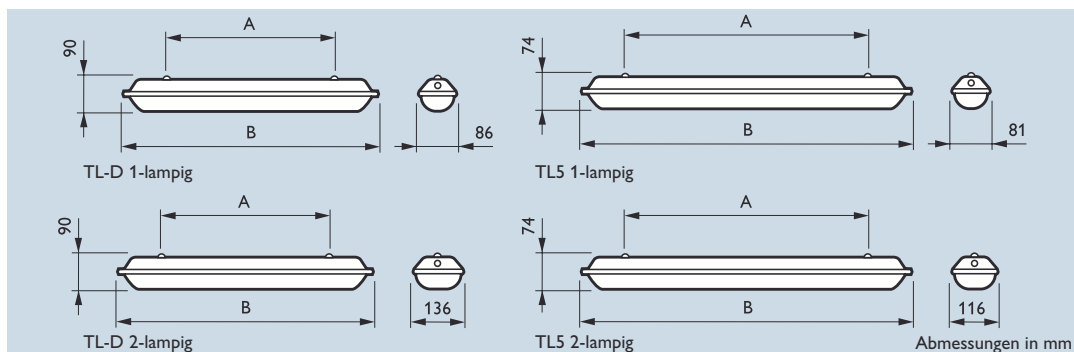
LRL1220/05

Produktbezeichnung	Beschreibung	Hans Raum Bestell Nr.	Preis
Zubehör			
ZGS260 MB (4PCS)	Deckeneinbausatz für Deckensysteme für eine Leuchte	78818 PH	22,-
ZGS260 PLA (40PCS)	Montageklammern für Gipskartondecken (40 Stück für je 10 Leuchten)	78819 PH	27,-
LRL1220/05	Luxsense* (tageslichtabhängiges Lichtregelsystem für TL5 Lampen)	78820 PH	38,-

* Luxsense kann in Leuchten mit Warmstart-EVG 1-10V (HFR) einfach durch Aufklicken auf eine TL5 Lampe integriert werden.
Bis zu 19 HFR-Leuchten können an eine Leuchte mit Luxsense angeschlossen werden

Preiswert und unempfindlich – für anspruchsvolle Umgebungen

Die TCW060 besitzt variable Deckenbefestigungsbügel, wodurch sich die Installation denkbar einfach gestaltet. Das gesamte Gehäuse und die Wanne besteht aus Polycarbonat. An der oberen Gehäuseseite befindet sich die Öffnung für den elektrischen Anschluss. Einfache und schnelle Wartung wird durch die mitgelieferten Wannen-Clips gewährleistet, sie halten die Wanne an einer Seite während das Leuchtmittel getauscht wird.



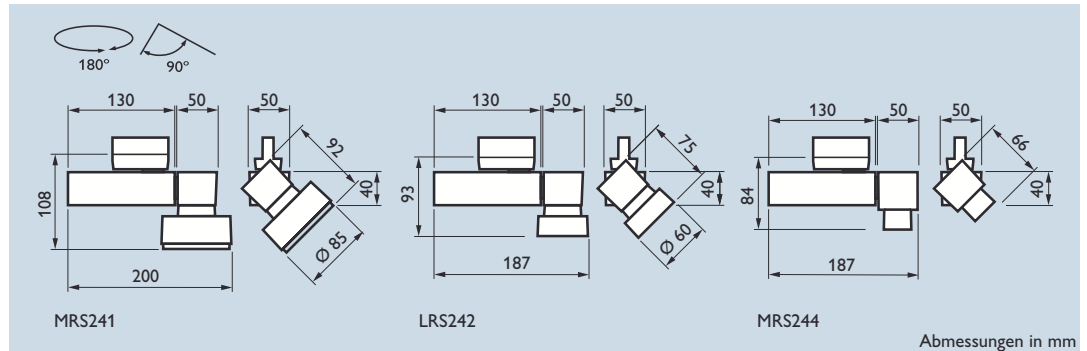
Schutzklasse: I
Schutzart: IP 65

Produktbezeichnung	Gewicht kg	A mm	B mm	Hans Raum Bestell Nr.	Preis
Feuchtraum-Wannenleuchte TCW060 (ohne Lampe) für T8					
TCW060 1XTL-D18W HF	1,05	350	660	79342 PH	31,-
TCW060 2XTL-D18W HF	1,40	350	660	79347 PH	42,-
TCW060 1XTL-D36W HF	1,72	900	1270	79343 PH	40,-
TCW060 2XTL-D36W HF	2,36	900	1270	79345 PH	55,-
TCW060 1XTL-D58W HF	2,15	1200	1570	79344 PH	59,-
TCW060 2XTL-D58W HF	2,85	1200	1570	79346 PH	72,-
Feuchtraum-Wannenleuchte TCW060 (ohne Lampe) für T5					
TCW060 1XTLS-28W HF	1,40	800	1215	78997 PH	46,-
TCW060 2XTLS-28W HF	1,85	800	1215	77172 PH	60,-
TCW060 1XTLS-35W HF	1,70	1000	1515	78998 PH	53,-
TCW060 2XTLS-35W HF	2,20	1000	1515	78999 PH	68,-

Weitere Typen auf Anfrage

Der einfachste Weg zu attraktiver, effizienter und nachhaltiger Beleuchtung

Die Strahlerfamilie EFix umfasst verschiedene miniaturisierte, aber trotzdem leistungsstarke Strahler für die Akzentbeleuchtung in Geschäften. Die Strahler zeichnen sich durch ein klares, einfaches Design aus, das sich ideal in Verkaufsräumen einsetzen lässt. EFix Micro Strahler sind für den Einsatz von miniaturisierten Metallhalogenlampen MASTERColour CDM-Tm und CDM-Rm oder für Niedervolthalogen-Reflektorlampen 50 mm z.B. MASTERLine ES geeignet. Generell werden die Efix Strahler vollen elektronisch betrieben (Vorschaltgerät bzw. Transformator). EFix Strahler sind in Metallgrau (ähnlich RAL 9006) oder Weiß (RAL 9010) lieferbar. Die Strahler können an einer 3-Phasen-Stromschiene (3C) oder direkt an der Decke (BA) montiert werden.



Abmessungen in mm



CE 850°C

Schutzklasse: I
Schutzart: IP 20

MRS241 Grau

Produktbezeichnung	Gewicht kg	Hans Raum Bestell Nr.	Preis
EFix Micro Strahler, für miniaturisierte Metallhalogenlampen MASTERColour CDM-Tm, Lieferung inkl. Lampe			
MRS241 1xCDM-Tm20W/830 EB 12 3C GR	0,58	78796 PH	253,-
MRS241 1xCDM-Tm20W/830 EB 36 3C GR	0,58	78797 PH	253,-
MRS241 1xCDM-Tm20W/830 EB 12 3C WH	0,58	78798 PH	253,-
MRS241 1xCDM-Tm20W/830 EB 36 3C WH	0,58	78799 PH	253,-

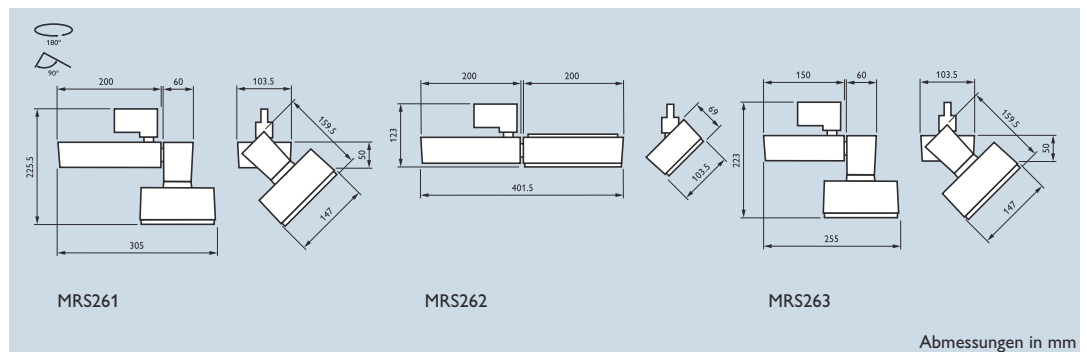
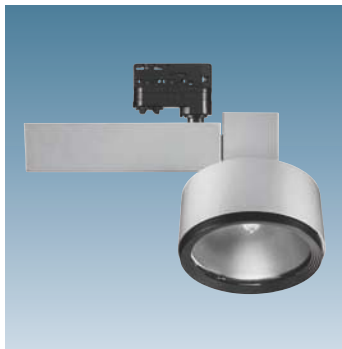
Weitere Typen auf Anfrage

EFix Compact

Strahler für Entladungslampen

Einfach Akzente setzen

Der EFix Strahler Compact ist das jüngste Mitglied unserer EFix Familie. Der miniaturisierte Strahler mit hoher Lichtleistung eignet sich besonders für Akzentbeleuchtung in Verkaufsräumen. Nach der Einführung des EFix Micro Strahlers komplettieren nun Strahler der Baugröße Compact die Produktreihe. Die gesamte EFix-Familie kennt nur ein Ziel: komfortables Handling für den Benutzer. Entsprechend einfach gestalten sich Bestellung, Installation und Wartung.



Abmessungen in mm



CE 850°C

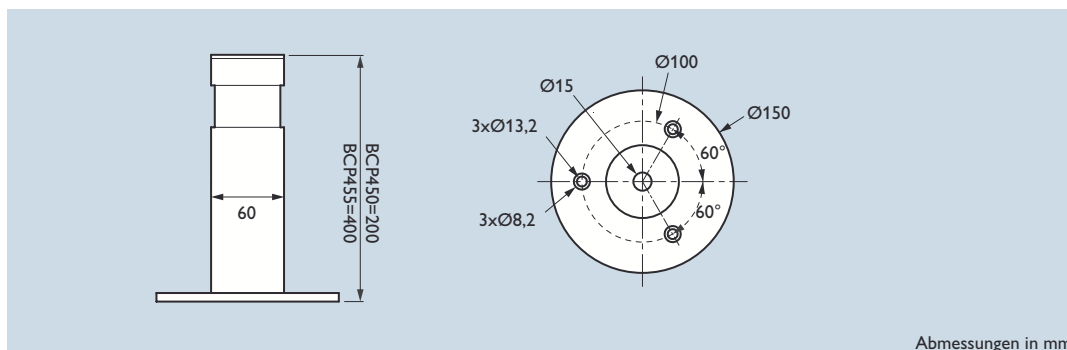
Schutzklasse: I
Schutzart: IP 20

MRS261 Grau

Produktbezeichnung	Gewicht kg	Hans Raum Bestell Nr.	Preis
EFix Compact, runde Bauform, für Montage an 3-Phasen-Stromschiene (3C), Lieferung inkl. Lampe			
MRS261 1xCDM-T150W/830 EB 3C GR	1,99	78800 PH	240,-
MRS261 1xCDM-T150W/830 EB 3C WH	1,99	78801 PH	240,-
MRS261 1xSDW-TG50W K EB 3C GR	1,86	78802 PH	360,-
MRS261 1xSDW-TG50W K EB 3C WH	1,86	78803 PH	360,-
MRS261 1xSDW-TG100W K EB 3C GR	1,89	78804 PH	360,-
MRS261 1xSDW-TG100W K EB 3C WH	1,89	78805 PH	360,-

Harmonie im Außenbereich

Smart Bollard LED ist eine dekorative Außenleuchte für moderne Beleuchtungsanwendungen. Drei Philips LUXEON® LED und eine dafür entwickelte Optik liefern eine Lichtleistung, die mit der Leistung herkömmlicher Lichtquellen durchaus vergleichbar ist. Die lange Lebensdauer der LEDs und das stabile Aluminiumgehäuse ermöglichen den wartungsfreien Betrieb über die Lebensdauer. Smart Bollard LED ist in zwei Bauhöhen erhältlich: 400 mm (lang) und 200 mm (kurz).



Abmessungen in mm



BCP450



Schutzklasse: I
Schutzart: IP 65

Produktbezeichnung	Beschreibung	Systemleistung W	Gewicht kg	Hans Raum Bestell Nr.	Preis
Smart Bollard, Poller in 200 mm und 400 mm Höhe, 3 x Philips LUXEON LED, inkl. Treiber					
BCP450 3xLED-HP/CW 100-240V IP65 GR	kleine Bauform, Kaltweiß	5	0,85	78792 PH	172,-
BCP450 3xLED-HP/WW 100-240V IP65 GR	kleine Bauform, Warmweiß	5	0,85	78793 PH	172,-
BCP455 3xLED-HP/CW 100-240V IP65 GR	große Bauform, Kaltweiß	5	1,50	78794 PH	192,-
BCP455 3xLED-HP/WW 100-240V IP65 GR	große Bauform, Warmweiß	5	1,50	78795 PH	192,-

Weitere Typen auf Anfrage



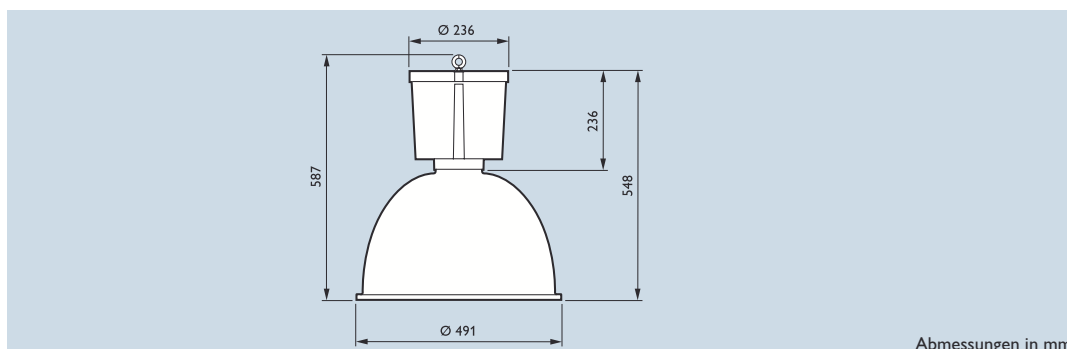
BCP455

HPK080

Hallen-Rundreflektorleuchte

Preisbewusst und robust

Die HPK080 Hallen-Rundreflektorleuchte ist eine funktionelle Leuchte für Hochdruckentladungslampen, die ein hervorragendes Preis-Leistungs-Verhältnis bietet. Der mitgelieferte Abhängehaken dient einer Einpunktpendelmontage. Die Lieferung erfolgt inkl. sämtlichem Montagezubehör; Gehäuse aus Aluminiumdruckguss, Reflektor aus eloxiertem Aluminium und einer Abdeckung aus Sicherheitsglas (GC). Diese robusten Materialien der Leuchten gewährleisten eine hohe Langlebigkeit.



Abmessungen in mm

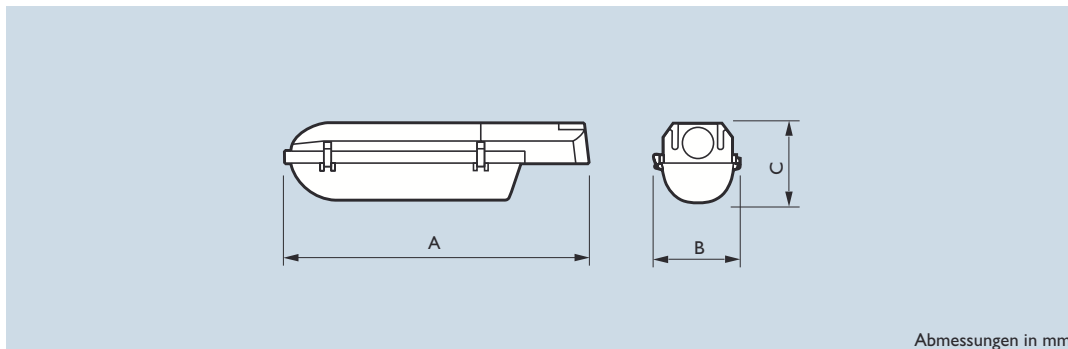


Schutzklasse: I
Schutzart: IP 65

Produktbezeichnung	Gewicht kg	Hans Raum Bestell Nr.	Preis
HPK080 Hallen-Reflektorleuchte mit elektrischer Einheit, Reflektor und Abhänger für HPI-P Lampen			
HPK080 1XHPI-P250W-BU IC R GC	8,7	79352 PH	197,-
HPK080 1XHPI-P400W-BU IC R GC	8,7	79351 PH	213,-
HPK080 Hallen-Reflektorleuchte mit elektrischer Einheit, Reflektor und Abhänger für SON Lampen			
HPK080 1XSON250W IC R GC	9,0	79950 PH	217,-
HPK080 1XSON400W IC R GC	10,9	79951 PH	237,-

Kompakt für Ansatz- und Aufsatzmontage

Die Residium LED ist eine flache Straßenleuchte die die gleiche Lichtwirkung bei 20% weniger Energieverbrauch gegenüber Kompaktleuchtstofflampen erzielt. Sie bietet eine angenehme Lichtwirkung ähnlich Kompaktleuchtstofflampen und verfügt über keine subjektive Blendung. Weitere Vorteile sind die geringe Wartungskosten durch sehr hohe Lebensdauer (Wartungszyklus: 50.000 Std) und die automatische Konstanthaltung des Lichtstroms wodurch ca. 15% Energieeinsparung („CLOu“-Funktion) erzielt werden können. Obendrein überzeugt diese innovative Leuchte durch einfache Installation schnelle Wartung. Diese Leuchte ist für Mastansatz- und für Mastaufsatzmontage geeignet und ist nahezu universell einsetzbar in Wohnvierteln, Nebenstraßen, aber auch in Gewerbegebieten und Industrieanlagen.



Abmessungen in mm



Schutzklasse: I

Produktbezeichnung	Beschreibung	A mm	B mm	C mm	Gewicht kg	Hans Raum Bestell Nr.	Preis
Residium LED, mittlere Bauform, mit Fortimo LED-Technologie, „CLOu“-Funktion für konstanten Lichtstrom							
BGS224 LLM1100-14W/730 42/60	Warmweiße Lichtfarbe (3000 K)	752	235	182	3,5	71897 PH	700,-
BGS224 LLM1800-21W/740 42/60	Neutralweiße Lichtfarbe (4000 K)	752	235	182	3,5	71898 PH	657,-

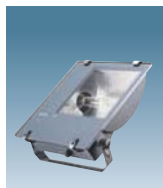
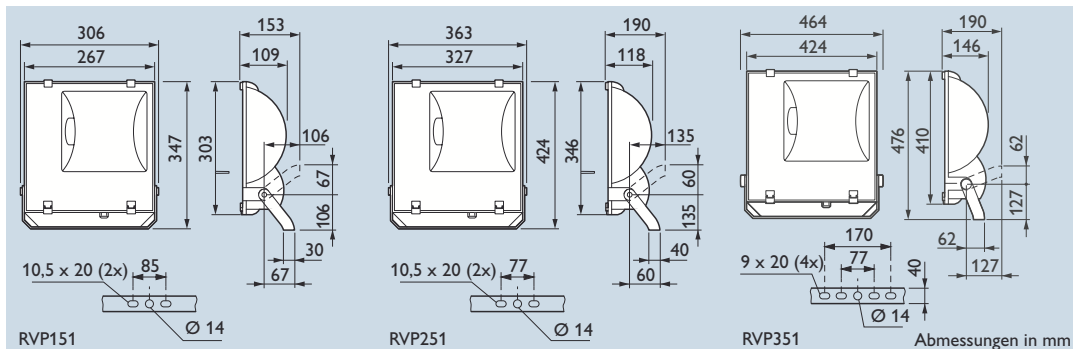
Die Leuchten werden als Aufsatzleuchten mit Aufneigung von 5° ausgeliefert (15° Aufneigung und Ansatzmontage lassen sich leicht einstellen).

Zubehör							
ZGP340 SP76P	Aufsatzstück für Mastzopf Ø 76 mm				0,8	71899 PH	35,-



Für innen und außen

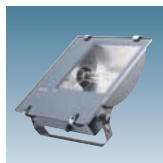
Tempo ist ein kompakter, stabiler, neu konzipierter Scheinwerfer mit integrierter elektrischer Einheit. Ein hochwertiger symmetrischer bzw. asymmetrischer Reflektor sorgt für eine effiziente Lichtverteilung. Das korrosionsgeschützte Gehäuse besteht aus Aluminium-Druckguss und ist hellgrau lackiert (RAL 9007). Tempo ist mit einem integrierten Vorschaltgerät ausgestattet, das für konstante Leistung sorgt. Die Schutzart IP 65 wird durch hitzebeständige Dichtungen aus Silikon gewährleistet. Tempo kann auch in Innenräumen bis 25° C eingesetzt werden. Der Scheinwerfer kann mit einem universell verwendbaren, hellgrau lackierten Montagebügel einfach an Decken, Wände oder Masten installiert werden. Eine abhängbare Scheibe erleichtert den Zugriff auf die elektrischen Komponenten und ermöglicht einen schnellen Lampenwechsel. Tempo kann nach oben bzw. nach unten abstrahlend ausgerichtet werden.



CE
Schutzklasse: I
Schutzart: IP 65

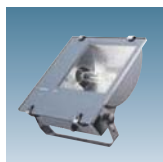
RVP151
Windangriffsfläche: 0,08 m²

Produktbezeichnung	Beschreibung	Gewicht kg	Hans Raum Bestell Nr.	Preis
Tempo 1, kleine Bauform, inkl. Leuchtmittel				
RVP151 SON-T70W K IC A	asymmetrische Optik	4,1	78766 PH	117,-
RVP151 SON-T70W K IC S	symmetrische Optik	4,1	78771 PH	117,-
RVP151 MHN-TD70W/842 IC A	asymmetrische Optik	4,1	78767 PH	131,-
RVP151 MHN-TD70W/842 IC S	symmetrische Optik	4,1	78768 PH	131,-
RVP151 CDM-TD70W/830 IC A	asymmetrische Optik	4,1	78769 PH	156,-
RVP151 CDM-TD70W/830 IC S	symmetrische Optik	4,1	78770 PH	156,-



RVP251
Windangriffsfläche: 0,123 m²

Tempo 2, mittlere Bauform, inkl. Leuchtmittel				
RVP251 SON-T70W K IC A	asymmetrische Optik	6,2	78772 PH	131,-
RVP251 SON-T70W K IC S	symmetrische Optik	6,2	78773 PH	131,-
RVP251 SON-T150W K IC A	asymmetrische Optik	6,9	78774 PH	151,-
RVP251 SON-T150W K IC S	symmetrische Optik	6,9	78775 PH	151,-
RVP251 MHN-TD70W/842 IC A	asymmetrische Optik	6,1	78776 PH	145,-
RVP251 MHN-TD70W/842 IC S	symmetrische Optik	6,1	78777 PH	145,-
RVP251 MHN-TD150W/842 IC A	asymmetrische Optik	6,9	78778 PH	160,-
RVP251 MHN-TD150W/842 IC S	symmetrische Optik	6,9	78779 PH	160,-
RVP251 CDM-TD70W/830 IC A	asymmetrische Optik	6,1	78780 PH	186,-
RVP251 CDM-TD70W/830 IC S	symmetrische Optik	6,1	78781 PH	186,-
RVP251 CDM-TD150W/830 IC A	asymmetrische Optik	6,9	78782 PH	192,-
RVP251 CDM-TD150W/830 IC S	symmetrische Optik	6,9	78783 PH	192,-



RVP351
Windangriffsfläche: 0,165 m²

Tempo 3, große Bauform, inkl. Leuchtmittel				
RVP351 SON-T250W K IC A	asymmetrische Optik	8,6	78784 PH	190,-
RVP351 SON-T250W K IC S	symmetrische Optik	8,6	78785 PH	190,-
RVP351 SON-T400W K IC A	asymmetrische Optik	10,4	78786 PH	219,-
RVP351 SON-T400W K IC S	symmetrische Optik	10,4	78787 PH	219,-
RVP351 HPI-TP250W K IC A	asymmetrische Optik	7,7	78788 PH	182,-
RVP351 HPI-TP250W K IC S	symmetrische Optik	7,7	78789 PH	182,-
RVP351 HPI-TP400W K IC A	asymmetrische Optik	10,1	78790 PH	197,-
RVP351 HPI-TP400W K IC S	symmetrische Optik	10,1	78791 PH	197,-

Weitere Typen auf Anfrage

Unsere Werte



Kundenzufriedenheit

Unser höchstes Ziel ist der Erfolg unserer Kunden. Die Kundenbetreuung - von der Anfrage bis zum Service - ist uns daher von besonderer Bedeutung. Verbesserungen unserer Dienstleistung erfolgen konsequent kundenorientiert. Dafür versuchen wir Kundenbedürfnisse frühzeitig zu erkennen und die Erwartungen zu übertreffen.



Mitarbeiterzufriedenheit

Von allen Mitarbeitern werden Höchstleistungen gefordert. Trotzdem, oder gerade deswegen, passen wir unser Handeln der Leistungsfähigkeit und den Bedürfnissen der Mitarbeiter an.

Wirtschaftlicher Erfolg als Basis höchster Ansprüche

Als verantwortungsbewusstes Unternehmen müssen wir auch im Interesse unserer Kunden wirtschaftlich erfolgreich arbeiten. Nur dadurch besteht für uns die Möglichkeit unserem hohen Qualitätsanspruch gerecht zu werden.



Der Lampenspezialist seit 100 Jahren.

HANS RAUM - Partnerschaft mit einem soliden und leistungsstarken Unternehmen.

Unser Lieferprogramm

Anzeige- und Signallampen

Glimmlampen, Breitlinsen-, Spitzlinsen-, Kugel-, Röhren-, Birnenformlampen, Multi-LED, Niedervolt-Tropfenlampen, Niedervolt-Standardlampen, Telefonlampen, Miniaturlampen, Stromzeiglampen, Glassockellampen, Soffitten.

Fahrzeu glampen

Lampen für PKW, LKW, Motorrad, Moped, Fahrrad und Sonderfahrzeuge, erschütterungsfeste Heavy-Duty Lampen mit langer Lebensdauer, Autolampenboxen.

Halogenlampen

Niedervolt-Halogenlampen mit Kaltlicht-, Alu- und Titanreflektor, Niedervolt-Halogenlampen ohne Reflektor, Halogenstäbe zweiseitig gesockelt, Halogenlampen für Netzspannung, in Röhrenform einseitig gesockelt, mit oder ohne Hüllkolben, Kerzen-, BTT-, Globeform, Pressglas-Halogen-Reflektorlampen

Kompaktleuchtstofflampen und Energiesparlampen

Kompaktleuchtstofflampen mit Stecksockel, Energiesparlampen mit Schraubsockel, 2D-Kompaktleuchtstofflampen

Leuchtstofflampen

Standard-, Dreiband-, Fünfbanden-Ausführung, Speziallampen für Lebensmittel, Aquarien, Tiere und Pflanzen. Schwarzlichtlampen, farbige Lampen, U-Formlampen, Ringformlampen, explosionsgeschützte Hochleistungs-Leuchtstofflampen, Miniaturleuchtstofflampen, Solarienröhren, Entkeimungsröhren, Starter.

Fotolampen, Film, TV, Bühnenbeleuchtung

Projektorlampen, Studio-Halogen-Hartglaslampen, Aufnahmelampen, Kino-Episkoplampen, Bühnenbeleuchtung mit Quarzglaskolben, Halogen-Metall-dampflampen für Film- und Fernsehaufnahmen, Zinnhalogenid-Kurzbogen-, Metall-Halogen-, Mittelbogenlampen für Dunkelkammer- und Vergrößerung, Mikroskoplampen, Lichtwurf lampen, Tonlampen, Video-Aufnahmelampe mit und ohne Reflektor, Xenon- und Quecksilberdampf-Kurzbogenlampen, Spectral-Lampen.

Entladungslampen

Halogen-Metallampf, Natriumdampf-Niederdruck und Hochdruck-, Quecksilberdampf-Hochdruck, Schwarzglas-Hochdrucklampen, Mischlichtlampen.

Beamerlampen auf Anfrage

Allgebrauchslampen

Standart-, Kerzen-, Tropfen-, Birnform-, Linien-, Röhren-, Kerzenschaft-, Deco-, Reflektor-, Pressglas-, Globelampen, Infrarot-Wärmelampen, Krypton-, Tageslicht-, Schwarzlicht-, Kohlefadenlampen, Sonderspannung und stossfeste Lampen, farbige und kuppenverspiegelte Lampen.

Lampen für Medizin und Wissenschaft

für OP-Beleuchtungssysteme, z.B. MARTIN, HANAULUX, DKK, IODYNE, für Dentalgeräte, Mikrofichgeräte, Mikroskope, z.B. ZEISS, LEITZ, WILD, Mikoprojektion-, Miniatur- und Kleinkugellampen, für Endoskopie und optische Glasfasertechnik, Punktlicht- und Xenonlampen, Ophthalmolampen und Entkeimungslampen.

Batterien, Taschenlampen, Ladegeräte

Zink-Kohle- und Alkaline-Batterien, NC-Akkus, NiMh-Lithium-Photo-Batterien, Minicells, Universal-Ladegeräte und Schnellladegeräte, Stecker-Akkus, Ladegeräte, Taschenlampen, Halogentaschenlampen, Akkuhalogenscheinwerfer.

LED-Lichttechnik

LED Hochvolt, Multi-LED, LED-Anzeige- und Signallampen, LED-Module, LED-Betriebsgeräte, LED-Weihnachts- und Partybeleuchtung, LED-Dekoleuchten,

Weihnachtsbeleuchtung

LED Stimmungsleuchter aus Metall und Holz, LED Lichterketten, cool white und warmwhite für Innen und Aussen, LED Lichtervorhänge, Microlichterketten, Motive in Fiberoptic und Acryl, Batteriebetriebene Deko-Artikel, Weihnachtsfiguren, Silhouetten, Holzfiguren, Windlichter und Räuchermännchen, Ersatzkerzen, Pisello uvm.

Vorschaltgeräte, Transformatoren und Fassungen

Konventionelle und elektronische Vorschaltgeräte für Leuchtstofflampen und Kompaktleuchtstofflampen, Niedervolt-Transformatoren im Giesharzvollverguß, Elektronische Sicherheitstransformatoren, auch in kompakter Bauform (z.B. Deckeneinbau oder Möbeleinbau).

technische Leuchten

Niedervolt Ein- und Aufbau-Leuchten, Display-Strahler, Stromschienen, Downlight's, Rasterleuchten, Lichtbänder, Feuchtraumleuchten, Hinweisleuchten, Aussenleuchten, Wohnraumleuchten, Sonderleuchten.

Schutzarten: International Protection Code (IP)

Leuchten werden nach IP-Nummern eingeteilt. Entsprechend der IP-Nummern-Angabe müssen die Leuchten gegen das Eindringen von Staub, festen Gegenständen und Feuchtigkeit geschützt sein. Die erste Ziffer sagt etwas über den Schutz vor dem Eindringen von Fremdkörpern (x) aus, die zweite Ziffer kennzeichnet den Schutz vor Feuchtigkeit (y) = IP xy.

x		y	
Ziffer	Schutz gegen Fremdkörper und Berührung	Feuchtigkeitsschutz	
0	ungeschützt	ungeschützt	
1	Fremdkörper > 50 mm	Tropfwasser senkrecht	☾
2	Fremdkörper > 12 mm	Tropfwasser schräg	☾
3	Fremdkörper > 2,5 mm	Sprühwasser	☾
4	Fremdkörper > 1mm	Spritzwasser	☾
5	staubgeschützt	Strahlwasser	☾
6	staubdicht	Überflutung	☾
7		Eintauchen	☾
8		Untertauchen	☾ ...m

Schutzklassen: Elektrische Sicherheit

Den Leuchten werden vom Hersteller Schutzklassen zum Schutz gegen elektrischen Schlag zugeordnet.

Die Schutzklassen sind in ihrer elektrischen Sicherheit gleichwertig.

	= Schutzklasse I = Isolierung spannungsführender Teile und Schutzleiteranschluss
	= Schutzklasse II = Spannungsführende Teile zusätzlich schutzisoliert; kein Schutzleiteranschluss
	= Schutzklasse III = Schutzkleinspannung (max. 50 V AC)

Leuchtenkennzeichnung für Brandschutz

	= Montage an Gebäudeteilen, entflammbar > 200° C		= Montage an Möbeln, entflammbar > 200° C, Montagehinweis beachten
= Leuchten mit begrenzter Oberflächentemperatur (Staubentzündung), Montagehinweis beachten			

Bezeichnungen der Vorschaltgeräte

Elektromagnetische Vorschaltgeräte (VVG):

IKP = induktiv, vorbereitet für Parallelkompensation

Elektronische Vorschaltgeräte (EVG):

HFPI = Warmstart-EVG, Multiwatt-EVG

HFP = Warmstart-EVG für Anwendungen, die häufiges Schalten erfordern

HFR = regelbares EVG für Anwendungen, bei denen die Leuchte gedimmt werden soll

Leuchtstofflampen richtig angewendet X = unsere Empfehlung O = auch einsetzbar

Philips Lichtfarben	Shoplight 76/79	Warmweiß			Neutralweiß			Tageslichtweiß		
		827	830	930	33-640	840	940	950	865	965
Farbwiedergabe R _a		> 80	> 80	> 90	> 60	> 80	> 90	> 90	> 80	> 90
Verkaufsräume										
Lebensmittel		O	X			X				
Fleischwaren	X					X				
Textilien, Lederwaren			O	X		O	X			
Möbel, Teppiche		X	X	X						
Sport-, Spiel-, Papierwaren			X			X				
Foto, Uhren, Schmuck			X	O		X	O			
Kosmetik, Friseur		O	O	X		O	X			
Blumen	O			X			X			
Industrie, Handwerk										
Werkstätten						X				
Elektrotechn., Masch.-Bau						X			X	
Textilfabrikation						X			X	
Druckerei, graf. Gewerbe						O	X	X	O	X
Farbprüfung								X		X
Lackiererei						X		O	X	O
Lager					O	X				
Pflanzenzucht										
Büro, Schule										
Büroräume			X			X				
Sitzungszimmer		X	X							
Unterrichtsräume			X			X				
Büchereien, Lesesäle		X	X							
Sonstige										
Wohnungen		X								
Restaurants		X								
Museen				X			X			
Sport-, Mehrzweckhallen			X			X				
Krankenzimmer						X				
Behandlungsräume				O			X			
Straßen, Wege					X					
Schilderbeleuchtung										
Außenbeleuchtung					X	O				

RAUM¹

DER LAMPEN-SPEZIALIST
HANS RAUM GmbH

HANS RAUM GMBH

Postfach 3845 · 90019 Nürnberg
Wertachstr. 29 - 31 · 90451 Nürnberg
Telefon (+49) 0911 96 280 -0
Telefax (+49) 0911 96 280 55

Internet: <http://www.lampen-raum.de>
E-Mail: verkauf@lampen-raum.de

HANS RAUM GMBH Niederlassung München

Wilhelm-Riehl-Str. 11 · 80687 München
Telefon (+49) 089 517 3989 -0
Telefax (+49) 089 517 3989 -15

Internet: <http://www.lampen-raum.de>
E-Mail: verkaufmuenchen@lampen-raum.de



©2010, Philips Lighting

Alle Rechte vorbehalten/Änderungen vorbehalten

08/2010, gedruckt in Deutschland

Layout & Produktion: Philips Lighting, Hamburg

www.philips.de/lighting • www.philips.at/lighting • www.philips.ch/lighting

