



## START WATERPROOF

Industrielle Leuchten



**Start Waterproof** überzeugt selbst unter schwierigsten Bedingungen mit robuster Konzeption, PC oder Acryl-Wanne inkl. Edelstahl-Clipse und minimalistischem Design für den Einsatz in extremen Betriebsumfeldern konzipiert.

Ideal für Parkgaragen, Lagerflächen, Industrieanlagen, Fluchttunnel, Waschanlagen sowie jede Art von Feuchtraumbereiche.

## START WATERPROOF Industrielle Leuchten

### FUNKTIONEN

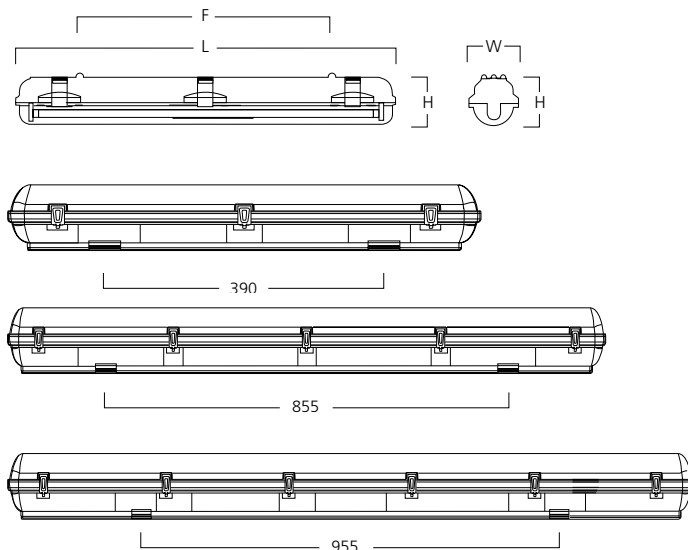
- Erhältlich als Einzel- und Doppellampen Optionen
- Verfügbar in 18W, 36W und 58W
- Vandalensicheres und hitzebeständiges Gehäuse aus Polycarbonat (PC)
- Spritzguss, stabilisierter Polykarbonater UV Diffuser IK08
- UV beständiges Polykarbonat
- Lieferung inkl. Edelstahl-Clipse und Aufbauhaken

### START WATERPROOF

| Artikelnummer  | Allgemeine Beschreibung                       |
|----------------|---|
| <b>0045400</b> | Start Waterproof PC T8 1 x 18W A2 EVG IP65    |
| <b>0045402</b> | Start Waterproof PC T8 1 x 36W A2 EVG IP65    |
| <b>0045404</b> | Start Waterproof PC T8 1 x 58W A2 EVG IP65    |
| <b>0045401</b> | Start Waterproof PC T8 2 x 18W A2 EVG IP65    |
| <b>0045403</b> | Start Waterproof PC T8 2 x 36W A2 EVG IP65    |
| <b>0045405</b> | Start Waterproof PC T8 2 x 58W A2 EVG IP65    |
| <b>0045406</b> | Start Waterproof Acryl T8 1 x 18W A2 EVG IP65 |
| <b>0045408</b> | Start Waterproof Acryl T8 1 x 36W A2 EVG IP65 |
| <b>0045410</b> | Start Waterproof Acryl T8 1 x 58W A2 EVG IP65 |
| <b>0045407</b> | Start Waterproof Acryl T8 2 x 18W A2 EVG IP65 |
| <b>0045409</b> | Start Waterproof Acryl T8 2 x 36W A2 EVG IP65 |
| <b>0045411</b> | Start Waterproof Acryl T8 2 x 58W A2 EVG IP65 |

### Abmessungen (mm) Gewicht (kg)

| Lamp T8 | L    | W   | H  | F   | Kg  |
|---------|------|-----|----|-----|-----|
| 1 x 18W | 662  | 83  | 91 | 390 | 0.9 |
| 1 x 36W | 1265 | 83  | 91 | 855 | 1.5 |
| 1 x 58W | 1565 | 83  | 91 | 955 | 1.8 |
| 2 x 18W | 662  | 123 | 91 | 390 | 1.2 |
| 2 x 36W | 1265 | 123 | 91 | 855 | 2.0 |
| 2 x 58W | 1565 | 123 | 91 | 955 | 2.4 |



[www.havells-sylvania.com](http://www.havells-sylvania.com)

Germany Erlangen  
T. + 49 (0) 9131 793 0  
F. + 49 (0) 9131 793 345  
info.de@havells-sylvania.com

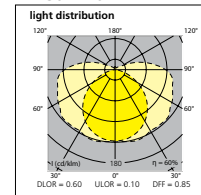
Switzerland Zurich  
T. + 41 44305 31 80  
F. + 41 44305 31 81  
info.ch@havells-sylvania.com

Austria Vienna  
T. + 43 (0)1617 4480  
F. + 43 (0)1617 4481  
info.at@havells-sylvania.com

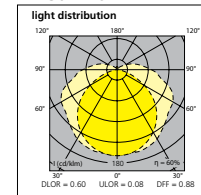


### Lichttechnische Daten

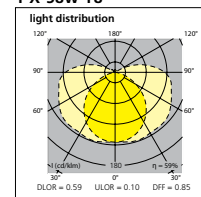
#### 1 X 36W T8



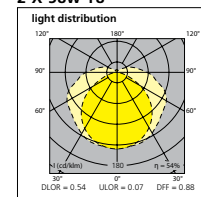
#### 2 X 36W T8



#### 1 X 58w T8



#### 2 X 58w T8



# SYLVANIA