

BÄRO

Retail
Lighting

EINBAU LEUCHTEN SERIEN

Intara RD 16x
Intara RD 19x
Intara SQ 17x
Intara RC 300 . 625



Einbau- leuchten

- S. 6 Intara RD 16x
Intara RD 162
Intara RD 163
- S. 10 Intara RD 19x
Intara RD 190
Intara RD 192
Intara RD 193
Intara RD 197
- S. 18 Intara SQ 17x
Intara SQ 172
Intara SQ 173
Intara SQ 175
Intara SQ 177
- S. 26 Intara RC 300 . 625
Intara RC 300
Intara RC 625
- S. 30 Lichttechnik
Lichtverteilungskurven und
Kegeldiagramme
- S. 39 Impressum



Einbauleuchten

INTARA RD 16X, INTARA RD 19X, INTARA SQ 17X,
INTARA RC 300 . 625

Die Einbauleuchten-Familien Intara RD 16x, Intara RD 19x sowie Intara SQ 17x kombinieren innovative LED-Technik mit schlichtem, zeitlosem Leuchten-Design. Durch eine klare Formensprache und hohe technische Variabilität eignen sich diese Leuchten für nahezu alle Einbausituationen. Zusätzlich komplettieren die Einbauleuchten Intara RC 300 und die Intara RC 625 mit ihren WallWash-Reflektoren das BÄRO Produktprogramm.

Alle Einbauleuchten verfügen über ein exzellentes Thermomanagement, das optimale Betriebsbedingungen gewährleistet. Modernste LED-Arrays und aktuelle Treibertechnik garantieren Lichtqualität und sehr hohe Wirkungsgrade. Für die Integration in eine Lichtsteuerung sind die Leuchten als DALI-Version verfügbar.



Intara RD 16x

EINBAULEUCHTEN INTARA RD 162 . 163

Ursprünglich für die Beleuchtung von Verkaufstheken konzipiert, hat sich die runde Einbauleuchten-Familie Intara RD 16x längst zum universell einsetzbaren Klassiker entwickelt. Mit 165 mm Ausschnittmaß eignen sich die Intara RD 16x für fast jede Einbausituation. Der stufenlose Schwenkwinkel beträgt 25°, was eine präzise Ausrichtung ermöglicht.

Die entweder passiv oder aktiv gekühlten Einbauleuchten sind mit verschiedenen Lichtfarben und Reflektoren verfügbar. Diese sind mit einer Pulverbeschichtung in Stratoschwarz, -silber und -weiß sowie auf Wunsch in allen RAL-Farben erhältlich.

Intara RD 162

LED passiv

FARBCODE	827	830	835	840
----------	-----	-----	-----	-----

Leuchtenlichtstrom (lm)	2.690	2.900	2.790	3.010
Systemleistung (W)	25	25	25	25

FARBCODE	927	930	935	940
----------	-----	-----	-----	-----

Leuchtenlichtstrom (lm)	2.180	2.340	2.490	2.570
Systemleistung (W)	25	25	25	25

FARBSPEKTRUM	FreshMeat	SpecialMeat	Fish & Seafood
--------------	-----------	-------------	----------------

Leuchtenlichtstrom (lm)	1.180	1.420	1.650
Systemleistung (W)	25	25	25

FARBSPEKTRUM	Sun	GoldenBread
--------------	-----	-------------

Leuchtenlichtstrom (lm)	2.460	2.160
Systemleistung (W)	42	25

FARBSPEKTRUM	CrispWhite	PearlWhite
--------------	------------	------------

Leuchtenlichtstrom (lm)	3.100	2.420
Systemleistung (W)	42	25

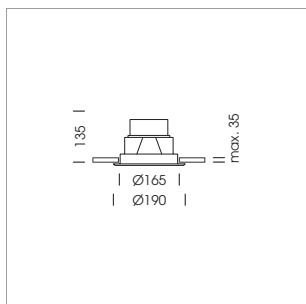
Aufgeführt sind die kleinsten verfügbaren Systemleistungen und die daraus resultierenden Leuchtenlichtströme für die Reflektoren Spot, Flood und OvalBasic.

Bei allen Angaben handelt es sich um typische Werte. Durch technische Weiterentwicklungen können sich Systemmerkmale im Rahmen der Produktpflege verändern.



Einbauleuchte mit LED, passive Kühlung, Farborttoleranz 3 SDCM (initial), Reflektor Reinstaluminium 99,99% in MIRO-SILVER®, stufenlos schwenkbar, Leuchtengehäuse Stahlblech, pulverbeschichtet, inklusive Abschlussglas, Leuchtenfarben Stratoschwarz, -silber, -weiß, Schutzart IP 20, Schutzklasse III, separate Treibereinheit, Gewicht exklusive Treibereinheit 0,9 kg

Leuchtenkorpus in RAL-Farben, Filterscheiben, Montagezubehör und DALI-fähiger Treiber optional



Weitere Informationen und Lichtverteilungskurven ab Seite 30



Intara RD 163

LED aktiv

FARBCODE	827	830	835	840
----------	-----	-----	-----	-----

Leuchtenlichtstrom (lm)	5.110	5.490	5.300	5.710
Systemleistung (W)	53	53	53	53

FARBCODE	927	930	935	940
----------	-----	-----	-----	-----

Leuchtenlichtstrom (lm)	4.150	4.460	4.730	4.890
Systemleistung (W)	53	53	53	53

FARBSPEKTRUM	FreshMeat	SpecialMeat	Fish & Seafood
--------------	-----------	-------------	----------------

Leuchtenlichtstrom (lm)	2.250	2.550	2.970
Systemleistung (W)	53	53	53

FARBSPEKTRUM	Sun	GoldenBread
--------------	-----	-------------

Leuchtenlichtstrom (lm)	2.980	4.100
Systemleistung (W)	53	53

FARBSPEKTRUM	CrispWhite	PearlWhite
--------------	------------	------------

Leuchtenlichtstrom (lm)	3.760	4.580
Systemleistung (W)	53	53

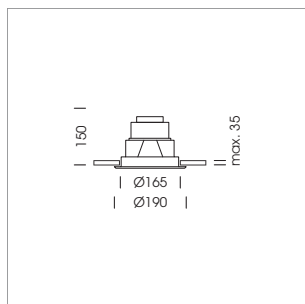
Aufgeführt sind die kleinsten verfügbaren Systemleistungen und die daraus resultierenden Leuchtenlichtströme für die Reflektoren Spot, Flood und OvalBasic.

Bei allen Angaben handelt es sich um typische Werte. Durch technische Weiterentwicklungen können sich Systemmerkmale im Rahmen der Produktpflege verändern.



Einbauleuchte mit LED, aktive Kühlung, Farborttoleranz 3 SDCM (initial), Reflektor Reinstaluminium 99,99% in MIRO-SILVER®, stufenlos schwenkbar, Leuchtgehäuse Stahlblech, pulverbeschichtet, inklusive Abschlussglas, Leuchtenfarben Stratoschwarz, -silber, -weiß, Schutzart IP 20, Schutzklasse III, separate Treibereinheit, Gewicht exklusive Treibereinheit 1,1 kg

Leuchtenkorpus in RAL-Farben, Filterscheiben, Montagezubehör und DALI-fähiger Treiber optional



Weitere Informationen und Lichtverteilungskurven ab Seite 30





Intara RD 19x

EINBAULEUCHTEN INTARA RD 190 . 192 . 193 . 197

Die Einbauleuchten-Familie Intara RD 19x verbindet eine klare Formensprache mit modularer Baustruktur bei größtmöglicher technischer Variabilität. Durch den Einsatz von bis zu sechs verschiedenen Reflektoren werden die Leuchten jeder Beleuchtungsanforderung gerecht. Stufenlos schwenkbar bis 30° und drehbar bis zu 340°, lassen sich die Leuchten ohne großen Aufwand exakt ausrichten.

Je nach Beleuchtungssituation und gewünschter Lichtwirkung sind die Intara RD 19x in einer passiv und einer aktiv gekühlten Version sowie mit verschiedenen Lichtfarben erhältlich.

Die eigens entwickelten, segmentierten Reflektoren mit mikrostrukturierter MIRO-SILVER® Oberfläche bewirken eine höchst effiziente Lichtlenkung sowie höchstmögliche Wirkungsgrade.

Intara RD 190

LED passiv

FARBCODE	827	830	835	840
Leuchtenlichtstrom (lm)				
BatWing (2x25°/2x35°)	6.420	6.720	6.870	6.940
Systemleistung (W)	59	59	59	59

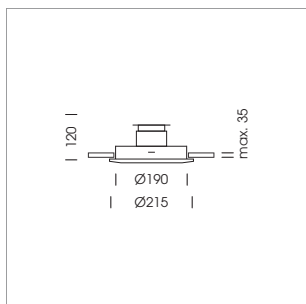
Aufgeführt ist die verfügbare Systemleistung und der daraus resultierende Leuchtenlichtstrom.

Bei allen Angaben handelt es sich um typische Werte. Durch technische Weiterentwicklungen können sich Systemmerkmale im Rahmen der Produktpflege verändern.



Einbauleuchte mit LED, passive Kühlung, Farbortoleranz 3 SDCM (initial), Reflektor Reinstaluminium 99,99% in MIRO-SILVER®, stufenlos dreh- und schwenkbar, Einbaurahmen und Leuchtengehäuse Stahlblech, pulverbeschichtet, inklusive Abschlussglas, Leuchtenfarben Stratoschwarz, -silber, -weiß, Schutzart IP 20, Schutzklasse III, separate Treibereinheit, Gewicht exklusive Treibereinheit 1,2 kg

Leuchtenkorpus in RAL-Farben, Montagezubehör und DALI-fähiger Treiber optional



Weitere Informationen und Lichtverteilungskurven ab Seite 30



Intara RD 190

LED aktiv

FARBCODE	827	830	835	840
Leuchtenlichtstrom (lm)				
BatWing (2x25°/2x35°)	8.410	8.810	8.990	9.100
Systemleistung (W)	79	79	79	79

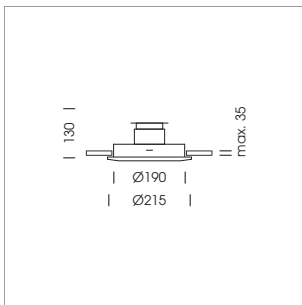
Aufgeführt ist die verfügbare Systemleistung und der daraus resultierende Leuchtenlichtstrom.

Bei allen Angaben handelt es sich um typische Werte. Durch technische Weiterentwicklungen können sich Systemmerkmale im Rahmen der Produktpflege verändern.



Einbauleuchte mit LED, aktive Kühlung, Farborttoleranz 3 SDCM (initial), Reflektor Reinstaluminium 99,99% in MIRO-SILVER®, stufenlos dreh- und schwenkbar, Einbaurahmen und Leuchtengehäuse Stahlblech, pulverbeschichtet, inklusive Abschlussglas, Leuchtenfarben Stratoschwarz, -silber, -weiß, Schutzart IP 20, Schutzklasse III, separate Treibereinheit, Gewicht exklusive Treibereinheit 1,3 kg

Leuchtenkorpus in RAL-Farben und Montagezubehör optional



Weitere Informationen und Lichtverteilungskurven ab Seite 30



Intara RD 192

LED passiv

FARBCODE	827	830	835	840
----------	-----	-----	-----	-----

Leuchtenlichtstrom (lm)	2.690	2.900	2.790	3.010
Systemleistung (W)	25	25	25	25

FARBCODE	927	930	935	940
----------	-----	-----	-----	-----

Leuchtenlichtstrom (lm)	2.180	2.340	2.490	2.570
Systemleistung (W)	25	25	25	25

FARBSPEKTRUM	FreshMeat	SpecialMeat	Fish & Seafood
--------------	-----------	-------------	----------------

Leuchtenlichtstrom (lm)	1.180	1.420	1.650
Systemleistung (W)	25	25	25

FARBSPEKTRUM	Sun	GoldenBread
--------------	-----	-------------

Leuchtenlichtstrom (lm)	2.460	2.160
Systemleistung (W)	42	25

FARBSPEKTRUM	CrispWhite	PearlWhite
--------------	------------	------------

Leuchtenlichtstrom (lm)	3.100	2.420
Systemleistung (W)	42	25

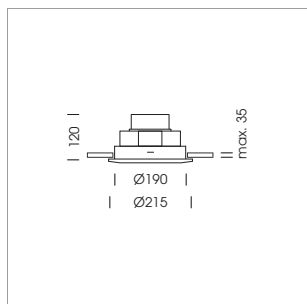
Aufgeführt sind die kleinsten verfügbaren Systemleistungen und die daraus resultierenden Leuchtenlichtströme für die Reflektoren Spot, Flood und OvalBasic.

Bei allen Angaben handelt es sich um typische Werte. Durch technische Weiterentwicklungen können sich Systemmerkmale im Rahmen der Produktpflege verändern.



Einbauleuchte mit LED, passive Kühlung, Farborttoleranz 3 SDCM (initial), Reflektor Reinstaluminium 99,99% in MIRO-SILVER®, stufenlos dreh- und schwenkbar, Einbaurahmen und Leuchtengehäuse Stahlblech, pulverbeschichtet, inklusive Abschlussglas, Leuchtenfarben Stratoschwarz, -silber, -weiß, Schutzart IP 20, Schutzklasse III, separate Treibereinheit, Gewicht exklusive Treibereinheit 1,1 kg

Leuchtenkorpus in RAL-Farben, Filterscheiben, Montagezubehör und DALI-fähiger Treiber optional



Weitere Informationen und Lichtverteilungskurven ab Seite 30



Intara RD 193

LED aktiv

FARBCODE	827	830	835	840
Leuchtenlichtstrom (lm)	5.110	5.490	5.300	5.710
Systemleistung (W)	53	53	53	53
FARBCODE	927	930	935	940
Leuchtenlichtstrom (lm)	4.150	4.460	4.730	4.890
Systemleistung (W)	53	53	53	53
FARBSPEKTRUM	FreshMeat	SpecialMeat	Fish & Seafood	
Leuchtenlichtstrom (lm)	2.250	2.550	2.970	
Systemleistung (W)	53	53	53	
FARBSPEKTRUM	Sun	GoldenBread		
Leuchtenlichtstrom (lm)	2.980	4.100		
Systemleistung (W)	53	53		
FARBSPEKTRUM	CrispWhite	PearlWhite		
Leuchtenlichtstrom (lm)	3.760	4.580		
Systemleistung (W)	53	53		

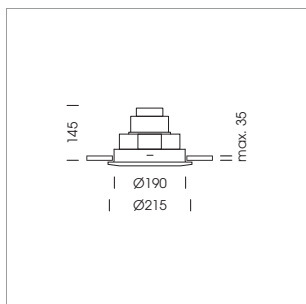
Aufgeführt sind die kleinsten verfügbaren Systemleistungen und die daraus resultierenden Leuchtenlichtströme für die Reflektoren Spot, Flood und OvalBasic.

Bei allen Angaben handelt es sich um typische Werte. Durch technische Weiterentwicklungen können sich Systemmerkmale im Rahmen der Produktpflege verändern.



Einbauleuchte mit LED, aktive Kühlung, Farborttoleranz 3 SDCM (initial), Reflektor Reinstaluminium 99,99% in MIRO-SILVER®, stufenlos dreh- und schwenkbar, Einbaurahmen und Leuchtengehäuse Stahlblech, pulverbeschichtet, inklusive Abschlussglas, Leuchtenfarben Stratoschwarz, -silber, -weiß, Schutzart IP 20, Schutzklasse III, separate Treibereinheit, Gewicht exklusive Treibereinheit 1,3 kg

Leuchtenkorpus in RAL-Farben, Filterscheiben, Montagezubehör und DALI-fähiger Treiber optional



Weitere Informationen und Lichtverteilungskurven ab Seite 30



Intara RD 197

LED passiv

FARBCODE	827	830	840
Leuchtenlichtstrom (lm)	2.560	2.650	2.850
Systemleistung (W)	39	39	39

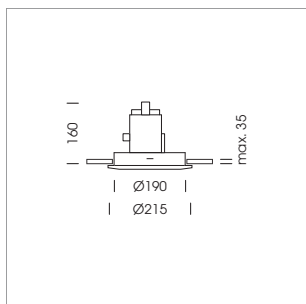
Aufgeführt ist die verfügbare Systemleistung und der daraus resultierende Leuchtenlichtstrom für den Reflektor WallBeam.

Bei allen Angaben handelt es sich um typische Werte. Durch technische Weiterentwicklungen können sich Systemmerkmale im Rahmen der Produktpflege verändern.



Einbauleuchte mit LED, passiv Kühlung, Farborttoleranz 3 SDCM (initial), Reflektor Reinstaluminium 99,99% in MIRO-SILVER®, stufenlos dreh- und schwenkbar, Einbaurahmen und Leuchtengehäuse Stahlblech, pulverbeschichtet, inklusive Abschlussglas, Leuchtenfarben Stratoschwarz, -silber, -weiß, Schutzart IP 20, Schutzklasse I, separate Treibereinheit, Gewicht exklusive Treibereinheit 1,4 kg

Leuchtenkorpus in RAL-Farben, Montagezubehör und DALI-fähiger Treiber optional



Weitere Informationen und Lichtverteilungskurven ab Seite 30



Intara RD 197

LED aktiv

FARBCODE	827	830	840
Leuchtenlichtstrom (lm)	3.700	3.830	4.120
Systemleistung (W)	59	59	59

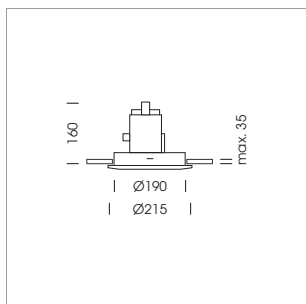
Aufgeführt ist die verfügbare Systemleistung und der daraus resultierende Leuchtenlichtstrom für den Reflektor WallBeam.

Bei allen Angaben handelt es sich um typische Werte. Durch technische Weiterentwicklungen können sich Systemmerkmale im Rahmen der Produktpflege verändern.



Einbauleuchte mit LED, aktive Kühlung, Farborttoleranz 3 SDCM (initial), Reflektor Reinstaluminium 99,99% in MIRO-SILVER®, stufenlos dreh- und schwenkbar, Einbaurahmen und Leuchtengehäuse Stahlblech, pulverbeschichtet, inklusive Abschlussglas, Leuchtenfarben Stratoschwarz, -silber, -weiß, Schutzart IP 20, Schutzklasse I, separate Treibereinheit, Gewicht exklusive Treibereinheit 1,4 kg

Leuchtenkorpus in RAL-Farben, Montagezubehör und DALI-fähiger Treiber optional



Weitere Informationen und Lichtverteilungskurven ab Seite 30





Intara SQ 17x

EINBAULEUCHTEN INTARA SQ 172 . 173 . 175 . 177

Die Intara SQ 17x sind die quadratischen Schwesterleuchten der Intara RD 16x. In Kombination mit dieser haben sich die Intara SQ 17x innerhalb des BÄRO Leuchtenprogramms zu einer bewährten Lösung bei der Shop- und Warenbeleuchtung entwickelt.

Die Leuchten lassen sich mit sieben unterschiedlichen Reflektoren bestücken. In 5°-Schritten bis 30° ausschwenkbar, ermöglichen die Intara SQ 17x eine einsetzungsgerechte und exakte Ausleuchtung.

Wie bei den Einbauleuchten von BÄRO üblich, wird auch die Intara SQ Serie mit separaten Treibereinheiten inklusive eines Sets für die Durchgangsverdrahtung ausgeliefert.

Intara SQ 172

LED passiv

FARBCODE	827	830	835	840
Leuchtenlichtstrom (lm)	2.690	2.900	2.790	3.010
Systemleistung (W)	25	25	25	25
FARBCODE	927	930	935	940
Leuchtenlichtstrom (lm)	2.180	2.340	2.490	2.570
Systemleistung (W)	25	25	25	25
FARBSPEKTRUM	FreshMeat	SpecialMeat	Fish & Seafood	
Leuchtenlichtstrom (lm)	1.180	1.420	1.650	
Systemleistung (W)	25	25	25	
FARBSPEKTRUM	Sun	GoldenBread		
Leuchtenlichtstrom (lm)	2.460	2.160		
Systemleistung (W)	42	25		
FARBSPEKTRUM	CrispWhite	PearlWhite		
Leuchtenlichtstrom (lm)	3.100	2.420		
Systemleistung (W)	42	25		

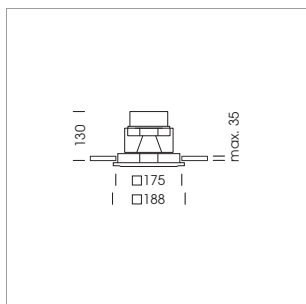
Aufgeführt sind die kleinsten verfügbaren Systemleistungen und die daraus resultierenden Leuchtenlichtströme für die Reflektoren Spot, Flood und OvalBasic.

Bei allen Angaben handelt es sich um typische Werte. Durch technische Weiterentwicklungen können sich Systemmerkmale im Rahmen der Produktpflege verändern.



Einbauleuchte mit LED, passive Kühlung, Farborttoleranz 3 SDCM (initial), Reflektor Reinstaluminium 99,99% in MIRO-SILVER®, stufenweise schwenkbar, Leuchtengehäuse Stahlblech, pulverbeschichtet, inklusive Abschlussglas, Leuchtenfarben Stratoschwarz, -silber, -weiß, Schutzart IP 20, Schutzklasse III, separate Treibereinheit, Gewicht exklusive Treibereinheit 1,6 kg

Leuchtenkorpus in RAL-Farben, Filterscheiben, Montagezubehör und DALI-fähiger Treiber optional



Weitere Informationen und Lichtverteilungskurven ab Seite 30



Intara SQ 173

LED aktiv

FARBCODE	827	830	835	840
Leuchtenlichtstrom (lm)	5.110	5.490	5.300	5.710
Systemleistung (W)	53	53	53	53
FARBCODE	927	930	935	940
Leuchtenlichtstrom (lm)	4.150	4.460	4.730	4.890
Systemleistung (W)	53	53	53	53
FARBSPEKTRUM	FreshMeat	SpecialMeat	Fish & Seafood	
Leuchtenlichtstrom (lm)	2.250	2.550	2.970	
Systemleistung (W)	53	53	53	
FARBSPEKTRUM	Sun	GoldenBread		
Leuchtenlichtstrom (lm)	2.980	4.100		
Systemleistung (W)	53	53		
FARBSPEKTRUM	CrispWhite	PearlWhite		
Leuchtenlichtstrom (lm)	3.760	4.580		
Systemleistung (W)	53	53		

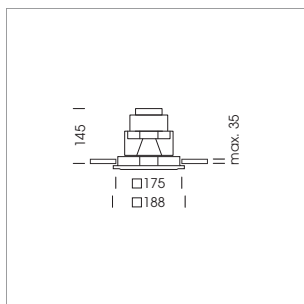
Aufgeführt sind die kleinsten verfügbaren Systemleistungen und die daraus resultierenden Leuchtenlichtströme für die Reflektoren Spot, Flood und OvalBasic.

Bei allen Angaben handelt es sich um typische Werte. Durch technische Weiterentwicklungen können sich Systemmerkmale im Rahmen der Produktpflege verändern.



Einbauleuchte mit LED, aktive Kühlung, Farborttoleranz 3 SDCM (initial), Reflektor Reinstaluminium 99,99% in MIRO-SILVER®, stufenweise schwenkbar, Leuchtgehäuse Stahlblech, pulverbeschichtet, inklusive Abschlussglas, Leuchtenfarben Stratoschwarz, -silber, -weiß, Schutzart IP 20, Schutzklasse III, separate Treibereinheit, Gewicht exklusive Treibereinheit 2,0 kg

Leuchtenkorpus in RAL-Farben, Filterscheiben, Montagezubehör und DALI-fähiger Treiber optional



Weitere Informationen und Lichtverteilungskurven ab Seite 30



Intara SQ 175

LED passiv

FARBCODE	827	830	835	840
Leuchtenlichtstrom (lm)				
BatWing (2x25°/2x35°)	6.420	6.720	6.870	6.940
Systemleistung (W)	59	59	59	59

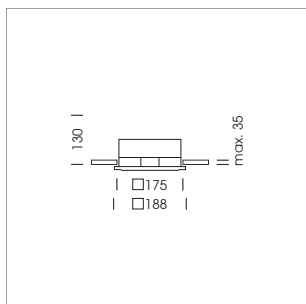
Aufgeführt ist die verfügbare Systemleistung und der daraus resultierende Leuchtenlichtstrom.

Bei allen Angaben handelt es sich um typische Werte. Durch technische Weiterentwicklungen können sich Systemmerkmale im Rahmen der Produktpflege verändern.



Einbauleuchte mit LED, passive Kühlung, Farbortoleranz 3 SDCM (initial), Reflektor Reinstaluminium 99,99% in MIRO-SILVER®, stufenweise schwenkbar, Einbaurahmen und Leuchtengehäuse Stahlblech, pulverbeschichtet, inklusive Abschlussglas, Leuchtenfarben Stratoschwarz, -silber, -weiß, Schutzart IP 20, Schutzklasse III, separate Treibereinheit, Gewicht exklusive Treibereinheit 1,8 kg

Leuchtenkorpus in RAL-Farben, Montagezubehör und DALI-fähiger Treiber optional



Weitere Informationen und Lichtverteilungskurven ab Seite 30



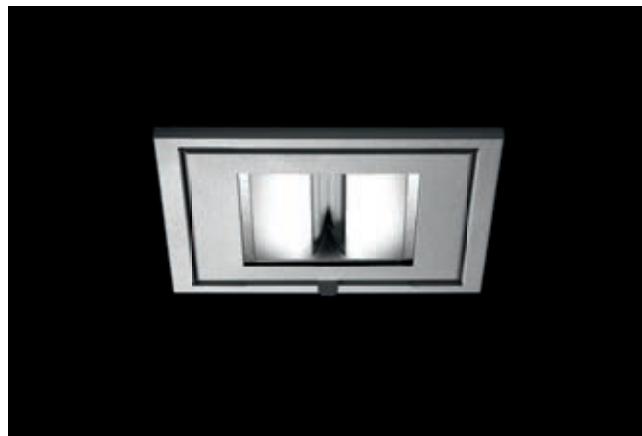
Intara SQ 175

LED aktiv

FARBCODE	827	830	835	840
Leuchtenlichtstrom (lm)				
BatWing (2x25°/2x35°)	8.410	8.810	8.990	9.100
Systemleistung (W)	79	79	79	79

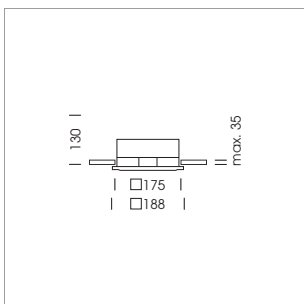
Aufgeführt ist die verfügbare Systemleistung und der daraus resultierende Leuchtenlichtstrom.

Bei allen Angaben handelt es sich um typische Werte. Durch technische Weiterentwicklungen können sich Systemmerkmale im Rahmen der Produktpflege verändern.



Einbauleuchte mit LED, aktive Kühlung, Farborttoleranz 3 SDCM (initial), Reflektor Reinstaluminium 99,99% in MIRO-SILVER®, stufenweise schwenkbar, Einbaurahmen und Leuchtengehäuse Stahlblech, pulverbeschichtet, inklusive Abschlussglas, Leuchtenfarben Stratoschwarz, -silber, -weiß, Schutzart IP 20, Schutzklasse III, separate Treibereinheit, Gewicht exklusive Treibereinheit 1,9 kg

Leuchtenkorpus in RAL-Farben und Montagezubehör optional



Weitere Informationen und Lichtverteilungskurven ab Seite 30



Intara SQ 177

LED passiv

FARBCODE	827	830	840
Leuchtenlichtstrom (lm)	2.560	2.650	2.850
Systemleistung (W)	39	39	39

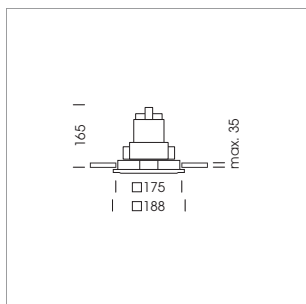
Aufgeführt ist die verfügbare Systemleistung und der daraus resultierende Leuchtenlichtstrom für den Reflektor WallBeam.

Bei allen Angaben handelt es sich um typische Werte. Durch technische Weiterentwicklungen können sich Systemmerkmale im Rahmen der Produktpflege verändern.



Einbauleuchte mit LED, passive Kühlung, Farbortoleranz 3 SDCM (initial), Reflektor Reinstaluminium 99,99% in MIRO-SILVER®, stufenweise schwenkbar, Leuchtengehäuse Stahlblech, pulverbeschichtet, inklusive Abschlussglas, Leuchtenfarben Stratoschwarz, -silber, -weiß, Schutzart IP 20, Schutzklasse I, separate Treibereinheit, Gewicht exklusive Treibereinheit 1,5 kg

Leuchtenkorpus in RAL-Farben, Montagezubehör und DALI-fähiger Treiber optional



Weitere Informationen und Lichtverteilungskurven ab Seite 30



Intara SQ 177

LED aktiv

FARBCODE	827	830	840
Leuchtenlichtstrom (lm)	3.700	3.830	4.120
Systemleistung (W)	59	59	59

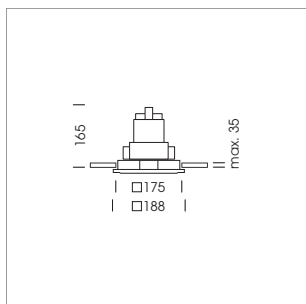
Aufgeführt ist die verfügbare Systemleistung und der daraus resultierende Leuchtenlichtstrom für den Reflektor WallBeam.

Bei allen Angaben handelt es sich um typische Werte. Durch technische Weiterentwicklungen können sich Systemmerkmale im Rahmen der Produktpflege verändern.



Einbauleuchte mit LED, aktive Kühlung, Farborttoleranz 3 SDCM (initial), Reflektor Reinstaluminium 99,99% in MIRO-SILVER®, stufenweise schwenkbar, Leuchtengehäuse Stahlblech, pulverbeschichtet, inklusive Abschlussglas, Leuchtenfarben Stratoschwarz, -silber, -weiß, Schutzart IP 20, Schutzklasse I, separate Treibereinheit, Gewicht exklusive Treibereinheit 1,5 kg

Leuchtenkorpus in RAL-Farben, Montagezubehör und DALI-fähiger Treiber optional



Weitere Informationen und Lichtverteilungskurven ab Seite 30





Intara RC 300 . 625

EINBAULEUCHE INTARA RC 300 . 625

Die Intara RC 300 und die Intara RC 625 sind in erster Linie für die homogene, flächige Ausleuchtung vertikaler Flächen konzipiert. Durch den asymmetrischen Ausstrahlwinkel der Reflektoren eignen sie sich neben der Wandflutung auch hervorragend zur Ausleuchtung großformatiger Objekte bei einem nahezu deckenbündigen Lichtansatz.

Durch das indirekte Reflektorsystem sind die linearen Wandfluter vollständig entblendet und garantieren so einen optimalen Einsatz auch im wandnahen Bereich ohne störende Reflexionen auf der beleuchteten Oberfläche.

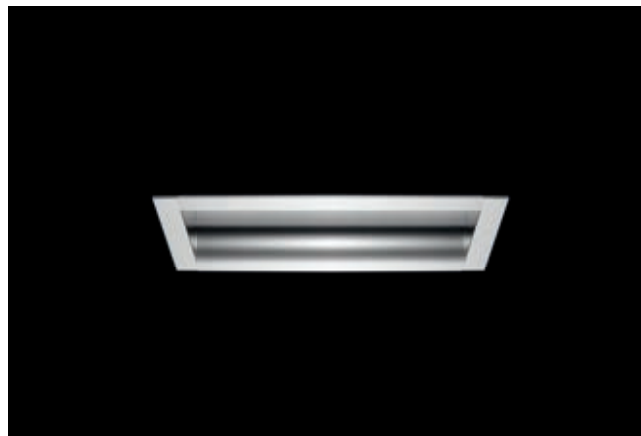
Intara RC 300

LED passiv

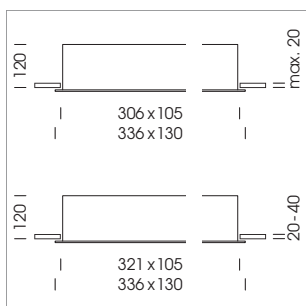
FARBCODE	927	830	840
Leuchtenlichtstrom (lm)	1.100	1.600	1.640
Systemleistung (W)	17	17	17

Aufgeführt ist die verfügbare Systemleistung und der daraus resultierende Leuchtenlichtstrom für den Reflektor WallWash.

Bei allen Angaben handelt es sich um typische Werte. Durch technische Weiterentwicklungen können sich Systemmerkmale im Rahmen der Produktpflege verändern.



Deckeneinbau- bzw. Einlegeleuchte, SMD linear Technologie, passive Kühlung, Farbortoleranz 3 SDCM (initial), Reflektor Reinstaluminium 99,99% in MIRO-SILVER®, Leuchtgehäuse und Rahmen Aluminium hochglanzeloxiert, Schutzart IP 20, Schutzklasse III, separate Treibereinheit, Gewicht exklusive Treibereinheit 0,6 kg



Weitere Informationen und Lichtverteilungskurven ab Seite 30



Intara RC 625

LED passiv

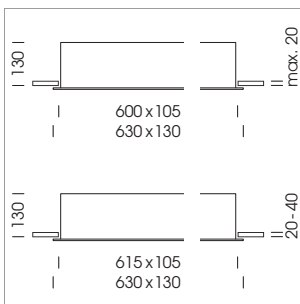
FARBCODE	927	830	840
Leuchtenlichtstrom (lm)	2.200	3.190	3.280
Systemleistung (W)	33	33	33

Aufgeführt ist die verfügbare Systemleistung und der daraus resultierende Leuchtenlichtstrom für den Reflektor WallWash.

Bei allen Angaben handelt es sich um typische Werte. Durch technische Weiterentwicklungen können sich Systemmerkmale im Rahmen der Produktpflege verändern.



Deckeneinbau- bzw. Einlegeleuchte, SMD linear Technologie, passive Kühlung, Farbortoleranz 3 SDCM (initial), Reflektor Reinstaluminium 99,99% in MIRO-SILVER®, Leuchtgehäuse und Rahmen Aluminium hochglanzeloxiert, Schutzart IP 20, Schutzklasse III, separate Treibereinheit, Gewicht exklusive Treibereinheit 1,0 kg



Weitere Informationen und Lichtverteilungskurven ab Seite 30



Lichttechnik

LICHTVERTEILUNGSKURVEN UND KEGELDIAGRAMME

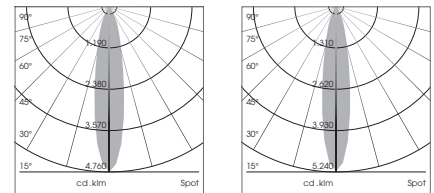
Die drei Leuchtenfamilien stehen grundsätzlich als passiv und aktiv gekühlte LED-Versionen zur Verfügung. Die lichttechnischen Daten finden sie auf den folgenden Seiten.

Neben Lichtverteilungen wie Spot und Flood können weitere speziell für die Produktpräsentationen entwickelte Reflektortechniken eingesetzt werden. Die OvalBasic-Reflektoren ermöglichen dank ihrer ellipsoiden Lichtverteilung die effektive und homogene Ausleuchtung von länglichen und geneigten Warenträgern. Die BatWing-Reflektoren wurden für die Beleuchtung von Regalgängen konzipiert und zeichnen sich durch ein doppelt asymmetrisches Lichtbild mit hohen vertikalen Beleuchtungsstärken aus. Ergänzend dazu bieten die Reflektoren WallBeam und WallWash weitere spezielle Lichtverteilungen für die effiziente und effektive Beleuchtung vertikaler Flächen.

Sowohl für die natürliche eigenfarboptimierende Beleuchtung frischer Lebensmittel als auch für die individuellen Anforderungen der facettenreichen Welt des Handels stehen zusätzliche Speziallichtfarben zur Auswahl.

Spot

Spot-Reflektoren haben ein punktförmiges, scharf auslaufendes Lichtbild. Sie erzeugen hohe Beleuchtungsstärken auf relativ kleiner Fläche und sind prädestiniert zur Akzentbeleuchtung.



827 . 830 . 835 . 840
927 . 930 . 935 . 940
FreshMeat . SpecialMeat
Fish & Seafood
PearlWhite . GoldenBread

Sun . CrispWhite

Farbcode		827	830	835	840
Leuchtenlichtstrom (lm)		2.690 . 5.800	2.900 . 6.240	2.790 . 6.030	3.010 . 6.500
Systemleistung (W)		25 . 61	25 . 61	25 . 61	25 . 61
1	0,36	12.750 . 26.827	13.745 . 28.865	13.224 . 27.870	14.267 . 30.050
2	0,72	3.187 . 6.707	3.436 . 7.216	3.306 . 6.967	3.567 . 7.513
3	1,08	1.417 . 2.981	1.527 . 3.207	1.469 . 3.097	1.585 . 3.339
4	1,44	797 . 1.677	859 . 1.804	826 . 1.742	892 . 1.878
5	1,80	510 . 1.073	550 . 1.155	529 . 1.115	571 . 1.202
h(m)	Ø (m)	E (lx)			

Farbcode		927	930	935	940
Leuchtenlichtstrom (lm)		2.180 . 4.700	2.340 . 5.040	2.490 . 5.360	2.570 . 5.550
Systemleistung (W)		25 . 61	25 . 61	25 . 61	25 . 61
1	0,36	10.333 . 21.708	11.091 . 23.320	11.802 . 24.789	12.181 . 25.690
2	0,72	2.583 . 5.427	2.773 . 5.830	2.951 . 6.197	3.045 . 6.422
3	1,08	1.148 . 2.412	1.232 . 2.591	1.311 . 2.754	1.353 . 2.854
4	1,44	646 . 1.357	693 . 1.457	738 . 1.549	761 . 1.606
5	1,80	413 . 868	444 . 933	472 . 992	487 . 1.028
h(m)	Ø (m)	E (lx)			

Farbspektrum		FreshMeat	SpecialMeat	Fish & Seafood
Leuchtenlichtstrom (lm)		1.180 . 2.550	1.420 . 2.890	1.650 . 3.370
Systemleistung (W)		25 . 61	25 . 61	25 . 61
1	0,36	5.593 . 11.802	6.730 . 13.366	7.821 . 15.594
2	0,72	1.398 . 2.951	1.683 . 3.342	1.955 . 3.898
3	1,08	621 . 1.311	748 . 1.485	869 . 1.733
4	1,44	350 . 738	421 . 835	489 . 975
5	1,80	224 . 472	269 . 535	313 . 624
h(m)	Ø (m)	E (lx)		

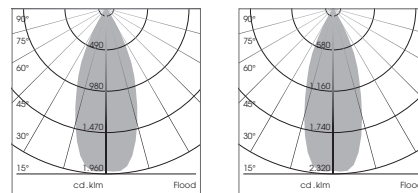
Farbspektrum		Sun	GoldenBread	CrispWhite	PearlWhite
Leuchtenlichtstrom (lm)		2.460 . 2.980	2.160 . 4.640	3.100 . 3.760	2.420 . 5.200
Systemleistung (W)		42 . 53	25 . 61	42 . 53	25 . 61
1	0,36	12.895 . 15.621	10.238 . 21.471	16.250 . 19.710	11.470 . 24.031
2	0,72	3.224 . 3.905	2.559 . 5.368	4.062 . 4.927	2.868 . 6.008
3	1,08	1.433 . 1.736	1.138 . 2.386	1.806 . 2.190	1.274 . 2.670
4	1,44	806 . 976	640 . 1.342	1.016 . 1.232	717 . 1.502
5	1,80	516 . 625	410 . 859	650 . 788	459 . 961
h(m)	Ø (m)	Sun . CrispWhite	E (lx)		

Bei den dargestellten Werten handelt es sich um die jeweils minimale und maximale verfügbare Leistung.

Hinweise zur Farbwiedergabe und Bemessungslebensdauer sowie weiteren technischen Details entnehmen Sie bitte unseren Datenblättern unter www.baero.com. Bei allen Angaben handelt es sich um typische Werte. Durch technische Weiterentwicklungen können sich Systemmerkmale im Rahmen der Produktpflege verändern. Irrtümer vorbehalten.

Flood

Flood-Reflektoren haben einen breiten, weich auslaufenden Lichtkegel. Sie eignen sich sowohl zur Ausleuchtung größerer Flächen als auch zur Allgemeinbeleuchtung.



827 . 830 . 835 . 840
927 . 930 . 935 . 940
FreshMeat . SpecialMeat
Fish & Seafood
PearlWhite . GoldenBread

Sun . CrispWhite

Farbcode	827	830	835	840
Leuchtenlichtstrom (lm)	2.690 . 5.800	2.900 . 6.240	2.790 . 6.030	3.010 . 6.500
Systemleistung (W)	25 . 61	25 . 61	25 . 61	25 . 61
1	0,76	5.225 . 10.994	5.633 . 11.829	5.419 . 11.421
2	1,52	1.306 . 2.748	1.408 . 2.957	1.355 . 2.855
3	2,28	581 . 1.222	626 . 1.314	602 . 1.269
4	3,04	327 . 687	352 . 739	339 . 714
5	3,80	209 . 440	225 . 473	217 . 457
h(m)	Ø (m)	E (lx)		

Farbcode	927	930	935	940
Leuchtenlichtstrom (lm)	2.180 . 4.700	2.340 . 5.040	2.490 . 5.360	2.570 . 5.550
Systemleistung (W)	25 . 61	25 . 61	25 . 61	25 . 61
1	0,76	4.234 . 8.896	4.545 . 9.557	4.837 . 10.159
2	1,52	1.059 . 2.224	1.136 . 2.389	1.209 . 2.540
3	2,28	470 . 988	505 . 1.062	537 . 1.129
4	3,04	265 . 556	284 . 597	302 . 635
5	3,80	169 . 356	182 . 382	193 . 406
h(m)	Ø (m)	E (lx)		

Farbspektrum	FreshMeat	SpecialMeat	Fish & Seafood
Leuchtenlichtstrom (lm)	1.180 . 2.550	1.420 . 2.890	1.650 . 3.370
Systemleistung (W)	25 . 61	25 . 61	25 . 61
1	0,76	2.292 . 4.837	2.758 . 5.478
2	1,52	573 . 1.209	690 . 1.369
3	2,28	255 . 537	306 . 609
4	3,04	143 . 302	172 . 342
5	3,80	92 . 193	110 . 219
h(m)	Ø (m)	E (lx)	

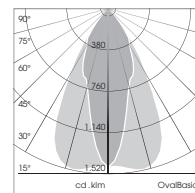
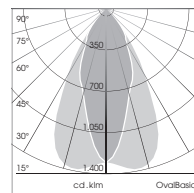
Farbspektrum	Sun	GoldenBread	CrispWhite	PearlWhite
Leuchtenlichtstrom (lm)	2.460 . 2.980	2.160 . 4.640	3.100 . 3.760	2.420 . 5.200
Systemleistung (W)	42 . 53	25 . 61	42 . 53	25 . 61
1	0,76	5.595 . 6.777	4.196 . 8.799	7.050 . 8.551
2	1,52	3.199 . 1.694	1.049 . 2.200	1.763 . 2.138
3	2,28	622 . 753	466 . 978	783 . 950
4	3,04	350 . 424	262 . 550	441 . 534
5	3,80	224 . 271	168 . 352	282 . 342
h(m)	Ø (m)	Sun . CrispWhite E (lx)		

Bei den dargestellten Werten handelt es sich um die jeweils minimale und maximale verfügbare Leistung.

Hinweise zur Farbwiedergabe und Bemessungslebensdauer sowie weiteren technischen Details entnehmen Sie bitte unseren Datenblättern unter www.baero.com. Bei allen Angaben handelt es sich um typische Werte. Durch technische Weiterentwicklungen können sich Systemmerkmale im Rahmen der Produktpflege verändern. Irrtümer vorbehalten.

OvalBasic

OvalBasic-Reflektoren erlauben große Abstände der Leuchten untereinander und sind ideal zur homogenen Ausleuchtung länglicher Warenträger aus normalen Raumhöhen.



827 . 830 . 835 . 840
927 . 930 . 935 . 940
FreshMeat . SpecialMeat
Fish & Seafood
PearlWhite . GoldenBread

Sun . CrispWhite

Farbcode		827	830	835	840
Leuchtenlichtstrom (lm)		2.690 . 5.800	2.900 . 6.240	2.790 . 6.030	3.010 . 6.500
Systemleistung (W)		25 . 61	25 . 61	25 . 61	25 . 61
1	0,72 / 1,12	3.475 . 7.312	3.746 . 7.867	3.604 . 7.596	3.888 . 8.190
2	1,44 / 2,24	869 . 1.828	937 . 1.967	901 . 1.899	972 . 2.048
3	2,16 / 3,36	386 . 812	416 . 874	400 . 844	432 . 910
4	2,88 / 4,48	217 . 457	234 . 492	225 . 475	243 . 512
5	3,60 / 5,60	139 . 292	150 . 315	144 . 304	156 . 328
h(m)	Ø (m)	E (lx)			

Farbcode		927	930	935	940
Leuchtenlichtstrom (lm)		2.180 . 4.700	2.340 . 5.040	2.490 . 5.360	2.570 . 5.550
Systemleistung (W)		25 . 61	25 . 61	25 . 61	25 . 61
1	0,72 / 1,12	2.816 . 5.917	3.023 . 6.356	3.217 . 6.756	3.320 . 7.002
2	1,44 / 2,24	704 . 1.479	756 . 1.589	804 . 1.689	830 . 1.750
3	2,16 / 3,36	313 . 657	336 . 706	357 . 751	369 . 778
4	2,88 / 4,48	176 . 370	189 . 397	201 . 422	207 . 438
5	3,60 / 5,60	113 . 237	121 . 254	129 . 270	133 . 280
h(m)	Ø (m)	E (lx)			

Farbspektrum		FreshMeat	SpecialMeat	Fish & Seafood
Leuchtenlichtstrom (lm)		1.180 . 2.550	1.420 . 2.890	1.650 . 3.370
Systemleistung (W)		25 . 61	25 . 61	25 . 61
1	0,72 / 1,12	1.524 . 3.217	1.834 . 3.643	2.132 . 4.250
2	1,44 / 2,24	381 . 804	459 . 911	533 . 1.063
3	2,16 / 3,36	169 . 357	204 . 405	237 . 472
4	2,88 / 4,48	95 . 201	115 . 228	133 . 266
5	3,60 / 5,60	61 . 129	73 . 146	85 . 170
h(m)	Ø (m)	E (lx)		

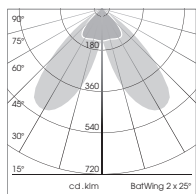
Farbspektrum		Sun	GoldenBread	CrispWhite	PearlWhite
Leuchtenlichtstrom (lm)		2.430 . 2.940	2.160 . 4.640	3.070 . 3.720	2.420 . 5.200
Systemleistung (W)		42 . 53	25 . 61	42 . 53	25 . 61
1	0,72 / 1,12	3.542 . 4.286	2.790 . 5.852	4.475 . 5.422	3.126 . 6.550
2	1,44 / 2,24	886 . 1.071	698 . 1.463	1.119 . 1.356	782 . 1.637
3	2,16 / 3,36	394 . 476	310 . 650	497 . 602	347 . 728
4	2,88 / 4,48	221 . 268	174 . 366	280 . 339	195 . 409
5	3,60 / 5,60	142 . 171	112 . 234	179 . 217	125 . 262
h(m)	Ø (m)	Sun . CrispWhite	E (lx)		

Bei den dargestellten Werten handelt es sich um die jeweils minimale und maximale verfügbare Leistung.

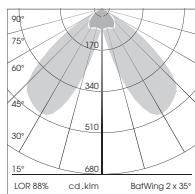
Hinweise zur Farbwiedergabe und Bemessungslebensdauer sowie weiteren technischen Details entnehmen Sie bitte unseren Datenblättern unter www.baero.com. Bei allen Angaben handelt es sich um typische Werte. Durch technische Weiterentwicklungen können sich Systemmerkmale im Rahmen der Produktpflege verändern. Irrtümer vorbehalten.

BatWing

BatWing-Reflektoren zeichnen sich durch ein doppelt asymmetrisches Lichtbild mit hohen vertikalen Beleuchtungsstärken aus und sind in erster Linie für die Beleuchtung von Regalgängen konzipiert.



827 . 830 . 835 . 840
2 x 25°



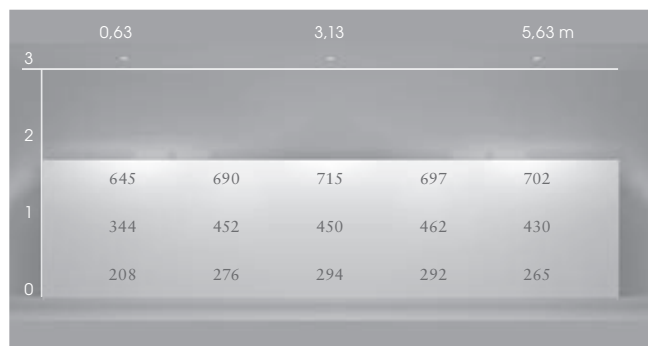
827 . 830 . 835 . 840
2 x 35°

EXEMPLARISCHE VERTEILUNG DER BELEUCHTUNGSSTÄRKE

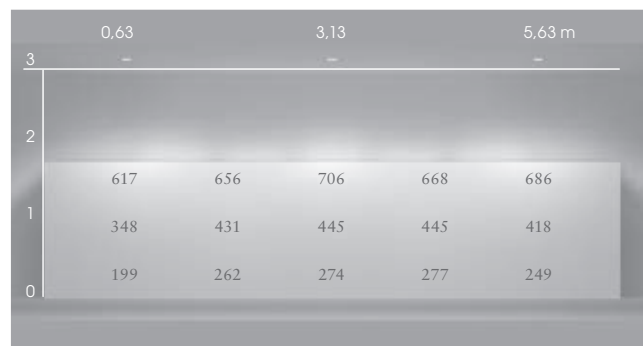
BatWing-Reflektoren (Leuchtentyp Intara RD 190)

Anzahl der Leuchten 3
Abstand zur beleuchteten Fläche 0,90 m
Abstand der Leuchten 2,50 m
Ausstrahlwinkel 2 x 25°

Anzahl der Leuchten 3
Abstand zur beleuchteten Fläche 0,90 m
Abstand der Leuchten 2,50 m
Ausstrahlwinkel 2 x 35°



h (m) Beleuchtungsstärke (lx)



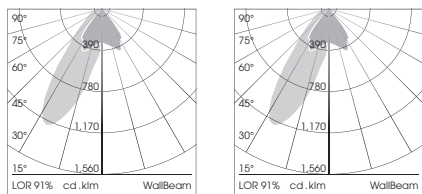
h (m) Beleuchtungsstärke (lx)



Hinweise zur Farbwiedergabe und Bemessungslebensdauer sowie weiteren technischen Details entnehmen Sie bitte unseren Datenblättern unter www.baero.com. Bei allen Angaben handelt es sich um typische Werte. Durch technische Weiterentwicklungen können sich Systemmerkmale im Rahmen der Produktpflege verändern. Irrtümer vorbehalten.

WallBeam

WallBeam-Reflektoren charakterisieren sich durch ihr Lichtbild mit einem Schwerpunkt im Zentrum. Durch diese Ausstrahlcharakteristik eignen sie sich für die flächige und zugleich druckvoll pointierte Ausleuchtung vertikaler Flächen.



827 . 830 . 840
passiv

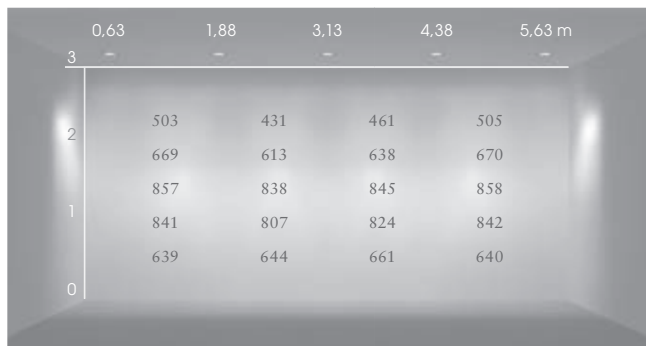
827 . 830 . 840
aktiv

EXEMPLARISCHE VERTEILUNG DER BELEUCHTUNGSSTÄRKE

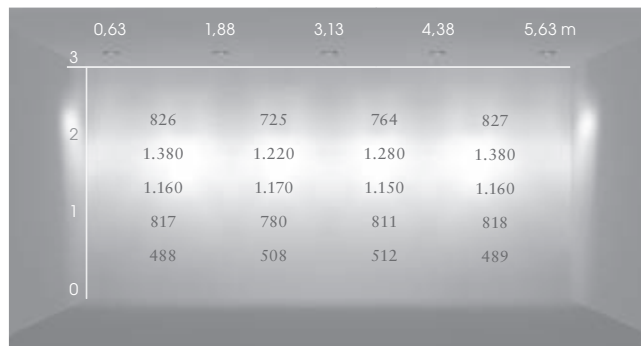
WallBeam-Reflektoren (Leuchentyp Intara RD 197)

Anzahl der Leuchten 5
Abstand zur beleuchteten Fläche 1,00 m
Abstand der Leuchten 1,25 m
Schwenkwinkel 0°

Anzahl der Leuchten 5
Abstand zur beleuchteten Fläche 1,00 m
Abstand der Leuchten 1,25 m
Schwenkwinkel 10°

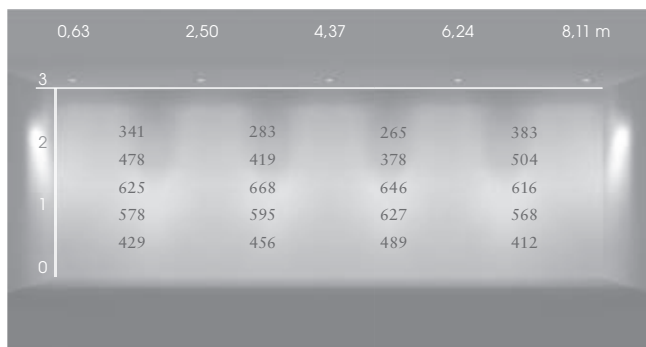


h (m) Beleuchtungsstärke (lx)



h (m) Beleuchtungsstärke (lx)

Anzahl der Leuchten 5
Abstand zur beleuchteten Fläche 1,00 m
Abstand der Leuchten 1,87 m
Schwenkwinkel 0°

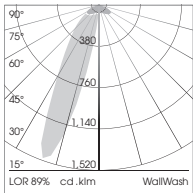


h (m) Beleuchtungsstärke (lx)

Hinweise zur Farbwiedergabe und Bemessungslebensdauer sowie weiteren technischen Details entnehmen Sie bitte unseren Datenblättern unter www.baero.com. Bei allen Angaben handelt es sich um typische Werte. Durch technische Weiterentwicklungen können sich Systemmerkmale im Rahmen der Produktpflege verändern. Irrtümer vorbehalten.

WallWash

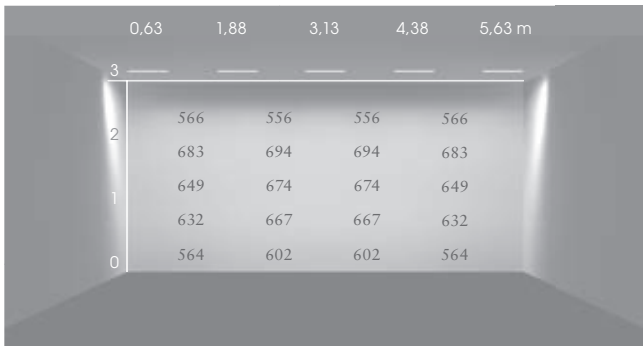
WallWash-Reflektoren besitzen ein weich auslaufendes Lichtbild. Durch den asymmetrischen Ausstrahlwinkel sind sie in erster Linie für die homogene Ausleuchtung vertikaler Flächen wie z.B. Wände und großformatige Motive konzipiert.



927 . 830 . 840
passiv

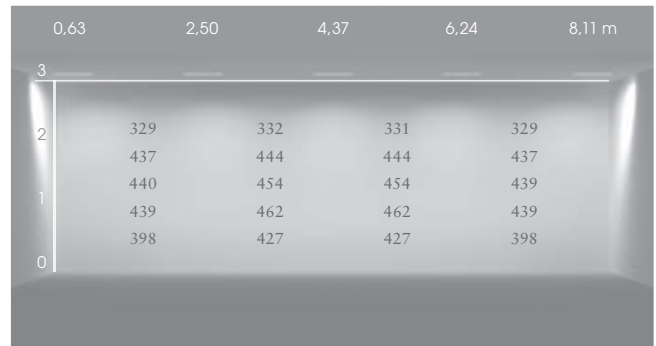
EXEMPLARISCHE VERTEILUNG DER BELEUCHTUNGSSTÄRKE WallWash-Reflektoren (Leuchtentyp Intara RC 625)

Anzahl der Leuchten 5
Abstand zur beleuchteten Fläche 1,00 m
Abstand der Leuchten 1,25 m
Raumhöhe 3,00 m



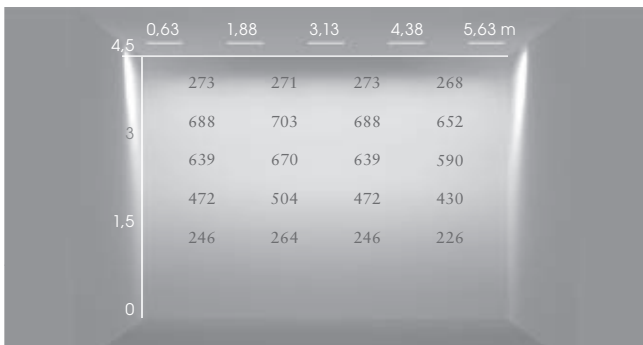
h (m) Beleuchtungsstärke (lx)

Anzahl der Leuchten 5
Abstand zur beleuchteten Fläche 1,00 m
Abstand der Leuchten 1,87 m
Raumhöhe 3,00 m



h (m) Beleuchtungsstärke (lx)

Anzahl der Leuchten 5
Abstand zur beleuchteten Fläche 1,00 m
Abstand der Leuchten 1,25 m
Raumhöhe 4,50 m



h (m) Beleuchtungsstärke (lx)

Hinweise zur Farbwiedergabe und Bemessungslebensdauer sowie weiteren technischen Details entnehmen Sie bitte unseren Datenblättern unter www.baero.com. Bei allen Angaben handelt es sich um typische Werte. Durch technische Weiterentwicklungen können sich Systemmerkmale im Rahmen der Produktpflege verändern. Irrtümer vorbehalten.

Frisch, gesund, ökologisch, energieeffizient – unser Leben und unsere Ansprüche verändern sich. Das Warenangebot wird komplexer, Orientierung und Vertrauen werden wichtiger.

Wir erforschen kontinuierlich neue Lichttechnologien und entwickeln neue Möglichkeiten der Präsentation. Für unsere Kunden. Und die Kunden unserer Kunden.

Fresh Light *for* Fresh Products.



BÄRO GmbH & Co. KG
Wolfstall 54-56
42799 Leichlingen

T +49 2174 799 0
F +49 2174 799 799
www.baero.com