

Kanlux

LED-Solar-Außenleuchte
Kanlux **SOLCA**



The background of the slide is a photograph of a garden path. In the foreground, there are several black, cylindrical solar lights with flat tops, spaced along a wooden plank path. To the left of the path, there are pink and white roses. In the background, a group of people is sitting at a table outdoors, enjoying a meal. The scene is set in a lush garden with various plants and flowers.

Kanlux

Solararmaturen heute... Kanlux SOLCA

Die sogenannten „Solars“ werden immer beliebter. Es ist nicht nur modisch, sondern auch ökologisch und - was äußerst wichtig ist - sehr sparsam.

Die Entwicklung der Photovoltaik-Technologie ermöglicht es uns, Leuchten einzuführen, die herkömmlichen elektrisch betriebenen Leuchten entsprechen (maximale Leistung 500 lm).



Kanlux

Modernes Design

Solarleuchten bieten nicht nur vielfältige Platzierungsmöglichkeiten, sondern sind auch noch sehr dekorativ. Die Kanlux SOLCA sind dank ihrem modernen Design ein echter Hingucker in Ihrem Garten. Zudem kann man an der SOLCA die Leistung auf bis zu 500lm einstellen. Also eine optimale Möglichkeit die Lichtverhältnisse auf unsere Bedürfnisse anzupassen.

Kanlux

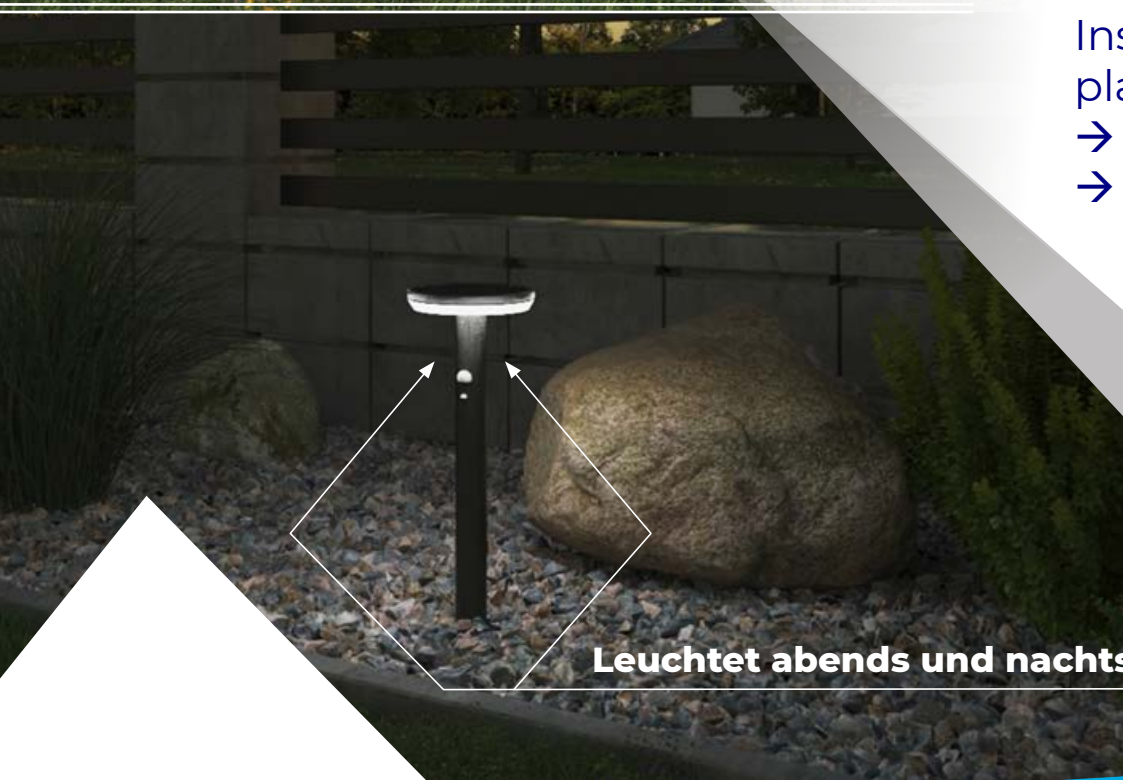


Läd tagsüber

Vorteile der Solartechnologie:

Solarleuchten haben im Vergleich zu herkömmlichen Leuchten zweifellos folgende Vorteile:

- sie sind unabhängig von der elektrischen Installation und können deswegen frei platziert werden,
- schnelle und einfache Installation,
- Sie sparen Stromkosten.

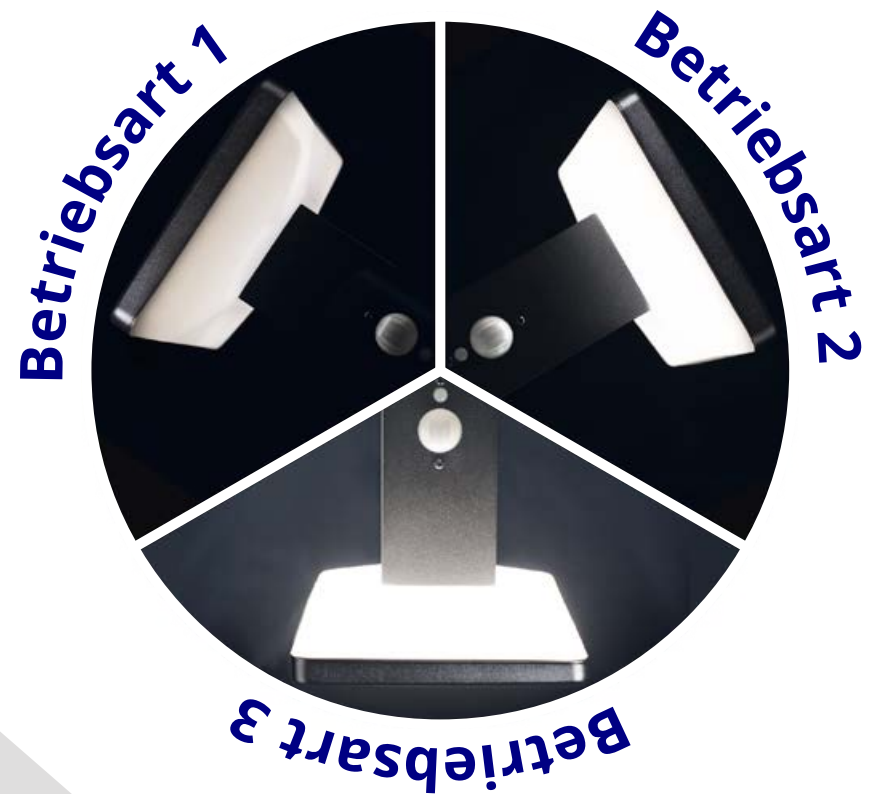


Leuchtet abends und nachts

Drei betriebsarten

Die Leuchte kann in 3 verschiedenen Betriebsarten betrieben werden:

1. Der Dämmerungssensor aktiviert die Leuchte bei schlechten Lichtverhältnissen (unter 5lx) . Die Leuchte leuchtet immer mit einem konstanten Lichtstrom von 55 lm. Sie wird ausgeschaltet, wenn die Lichtintensität 5lx wieder überschreitet.
2. Die Leuchte leuchtet nach Einbruch der Dunkelheit (unter 5 lx) mit einem konstanten Strom von 55 lx. Wenn sie eine Bewegung erkennt, leuchtet sie 25 Sekunden nach der Bewegungserkennung mit einem stärkeren Lichtstrom (220 lm). Sie wird ausgeschaltet, wenn die Lichtintensität 5lx wieder überschreitet.
3. Die Leuchte ist nach Einbruch der Dunkelheit betriebsbereit (unter 5 lx), leuchtet jedoch nur auf, wenn eine Bewegung erkannt wird. Sie leuchtet dann mit dem stärksten Lichtstrom - 500 lm. 25 Sekunden nach der Bewegungserkennung geht die Leuchte wieder aus. Die Leuchte arbeitet auf diese Weise nicht mehr, sobald die Lichtintensität 5lx wieder überschreitet.



2 Versionen der Solarleuchte Kanlux SOLCA L i O

Eigenschaften:

- Monokristallines Solarpanel 1,8V (SOLCA O) und 2,55 (SOLCA L)
- Li-Ion 18650 3,7 V **2600 mAh** Batterie
- 3 Betriebsarten
- Sensorerkennungsfeld: **100°**
- Sensorerkennungsbereich: **7m**
- Lichtstrom (je nach Modus): **500lm/220lm/55lm**
- An/aus Schalter
- Material: Sockel - Edelstahl / Lampenschirm - PC
- **IP44**

Beide Versionen werden in 3 Ausführungen angeboten:
Wandleuchte, traditionell montierter Pfosten und Pfosten mit
Spieß, für z. B. auf Rasen.

Kanlux SOLCA O



Kanlux SOLCA L



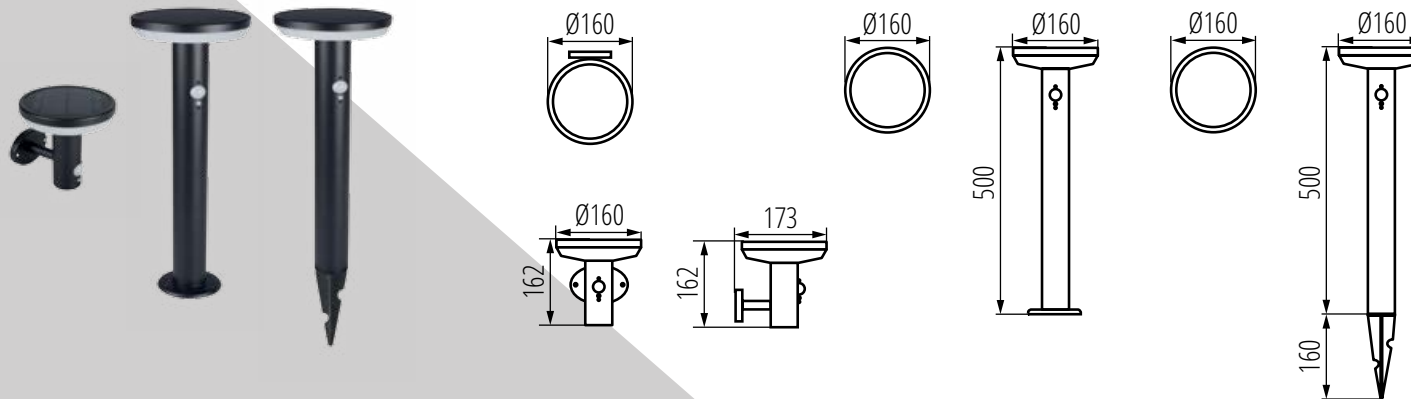
Kanlux SOLCA O

SOLCA O PV EL-B 25771

SOLCA O PV 50-B 25772

SOLCA O PV 50 SPI-B 25773

5W	500 lm max	4000K
Weiß	Sensorerkennungsfeld: 100°	



LED-Solar-Außenleuchte

Gehäusematerial: Stahl

Gehäusematerial: Kunststoff

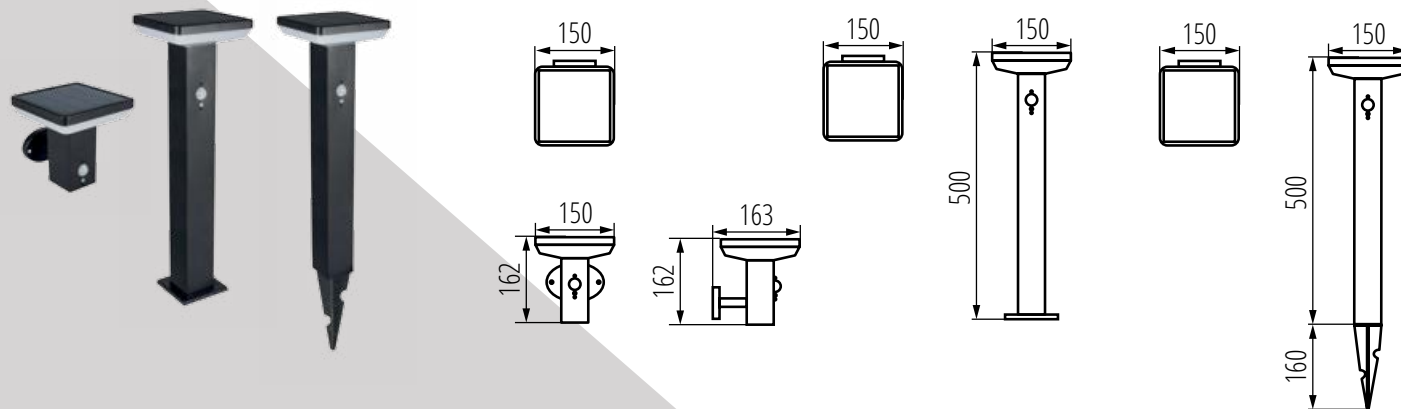
Kanlux SOLCA L

SOLCA L PV EL-B 25774

SOLCA L PV 50-B 25775

SOLCA L PV 50 SPI-B 25776

5W	500 lm max	4000K
Weiß	Sensorerkennungsfeld: 100°	



LED-Solar-Außenleuchte

Gehäusematerial: Stahl

Gehäusematerial: Kunststoff

Kanlux

Kanlux **SOLCA LED**



Komfortable Verpackung

kanlux.com