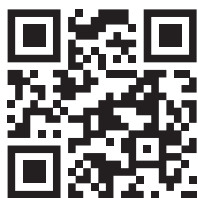
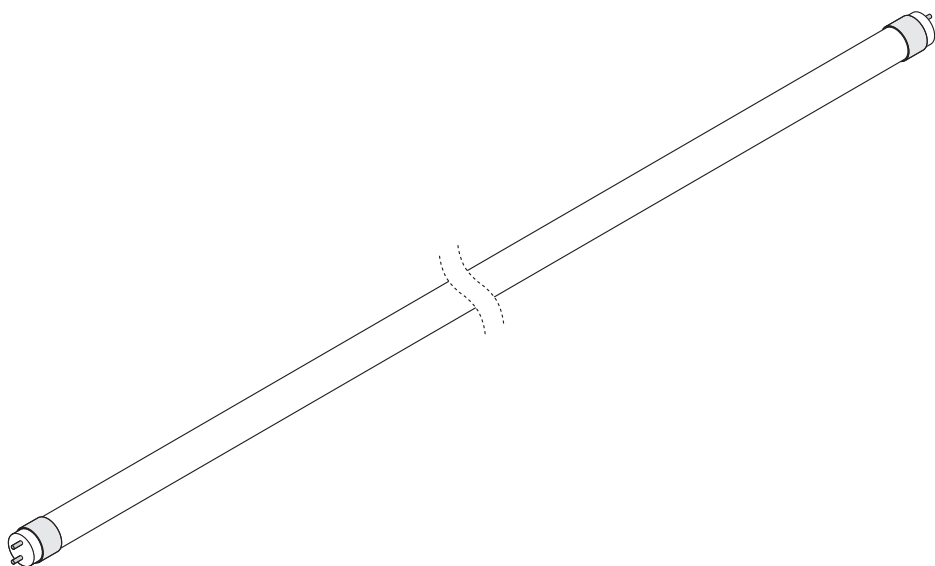


# SubstiTUBE® T8 ADVANCED UO HF



SubstiTUBE®

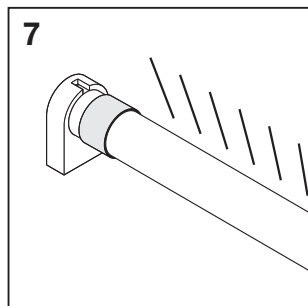
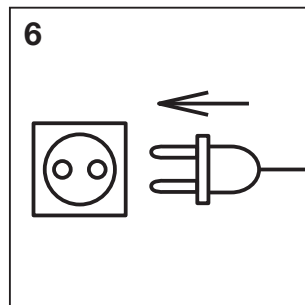
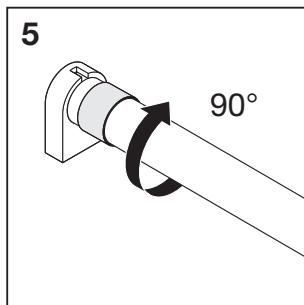
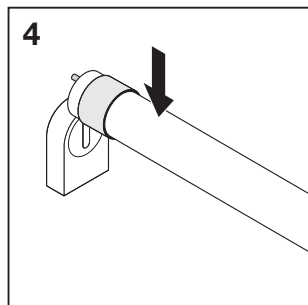
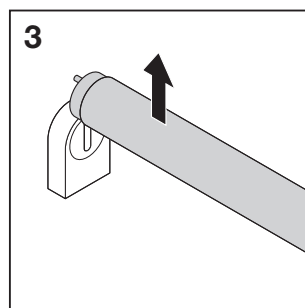
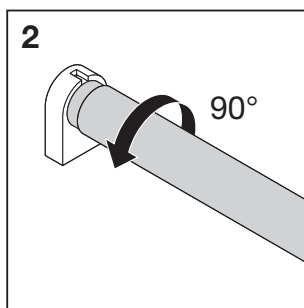
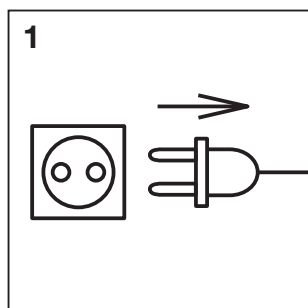
HF

[www.osram-lamps.com/SubstiTUBE-HF](http://www.osram-lamps.com/SubstiTUBE-HF)



# SubstiTUBE® T8 ADVANCED UO HF

	Replacement of conventional T8 fluorescent tube on ECG <sup>1)</sup>	Maximum case temperature <sup>2)</sup> (T <sub>c</sub> )	Ambient temperature <sup>3)</sup> (T <sub>a</sub> )	Storage temperature <sup>4)</sup> (T <sub>s</sub> )
ST8AU0-1.5M 25W/840 220-240V HF	1.5 m	75°C	-20° ... 50°C	-20° ... 80°C
ST8AU0-1.5M 25W/865 220-240V HF				



Lamp to be used in dry conditions or in a luminaire that provides protection <sup>5)</sup>



Lamp suitable for high frequency operation <sup>6)</sup>



Dimming not allowed <sup>8)</sup>



Lamp not suitable for emergency operation <sup>7)</sup>

## SubstiTUBE® T8 ADVANCED UO HF

### Compatibility list\*

Luminous flux will change in dependency of used ballast.<sup>9)</sup>

SubstiTUBE® T8 ADVANCED UO 1.5m HF

Compatibility list*		SubstiTUBE® T8 ADVANCED UO 1.5m HF
OSRAM	QTP8 1x58	<b>1x</b>
OSRAM	QT-FIT8 1x58-70	<b>1x</b>
OSRAM	QTP-OPTIMAL 1x54-58	<b>1x</b>
OSRAM	QTP8 2x58	<b>2x</b>
OSRAM	QT FIT8 2x58-70	<b>2x</b>
OSRAM	QTP-OPTIMAL 2x54-58	<b>2x</b>
OSRAM	QTP 2x58/230-240 CW	<b>2x</b>
OSRAM	QT-FIT 5/8 1x54-58	<b>1x</b>
ABB	EVG 1x58 CF	<b>1x</b>
BAG	D58.1-23021E	<b>1x</b>
BAG	BCS58.1FX-11/220-240	<b>1x</b>
BAG	BCS58.2FX-11/220-240	<b>2x</b>
Helvar	EL1x58s 220-240V 0/50-60Hz	<b>1x</b>
Helvar	EL1x58HF 220-240V 50-60Hz	<b>1x</b>
Helvar	EL2x58s 220-240V 0/50-60Hz	<b>2x</b>
Helvar	EL2x58HF 220-240V 50-60Hz	<b>2x</b>
Helvar	EL1x58ngn	<b>1x</b>
Philips	HF-B 158 TLD EII 220-240	<b>1x</b>
Philips	HF-P 158 TL-D III IDC	<b>1x</b>
Philips	HF-P 158 TLD EII 220-240	<b>1x</b>
Philips	HF-P 258 TL-D III IDC	<b>2x</b>
Philips	HF-S 258 TL-D II	<b>2x</b>
Tridonic	PC 1x58 T8 PRO Ip	<b>1x</b>
Tridonic	PC 2/58 T8 PRO	<b>2x</b>
Tridonic	PC 2x58 T8 TOP sl	<b>2x</b>
Tridonic	PC 2x58 T8 PRO sl	<b>2x</b>
Vossloh	Type ELXc 158.218	<b>1x</b>
Vossloh	Type ELXc 158.209	<b>1x</b>
Vossloh	Type ELXc 258.219	<b>2x</b>

01.11.2016

## SubstiTUBE® T8 ADVANCED UO HF

Ⓒ "The compatibility list is based upon testing conducted by the manufacturer in a lab simulated environment, and the results can vary in certain field applications due to a number of factors. LEDVANCE does not take over any responsibility, warranty or liability that this results can also be achieved by using the devices under other conditions, or when using successor models of the tested devices, or different models of the same manufacturer. In case of non-observance of the instructions, safety risks like overheating of SubstiTUBE® or ECG may occur in rare cases. LED tube for ECG are not suitable for operation at 230V.

This lamp is designed for general lighting service (excluding for example explosive atmospheres). Since only the lamp is replaced there is no constructive modification to the luminaire. This lamp may not be suitable for use in all applications where a traditional fluorescent lamp has been used. The temperature range of this lamp is more restricted. In cases of doubt regarding the suitability of the application the manufacturer of this lamp should be consulted. This product includes one LED Tube and one instruction manual.

1) Replacement of conventional T8 fluorescent tube on ECG. 2) Maximum case temperature. 3) Ambient temperature. 4) Storage temperature. 5) Lamp to be used in dry conditions or in a luminaire that provides protection. 6) Lamp suitable for high frequency operation. 7) Lamp not suitable for emergency operation. 8) Dimming not allowed. 9) Luminous flux will change in dependency of used ballast.

Ⓒ "Die Kompatibilitätsliste basiert auf Tests, die vom Hersteller im Labor in einer simulierten Umgebung durchgeführt wurden, und die Ergebnisse können in bestimmten Feldanwendungen aufgrund einer Reihe von Faktoren abweichen. LEDVANCE übernimmt keinerlei Verantwortung, Gewährleistung oder Haftung dafür, dass diese Ergebnisse auch erreicht werden können, wenn die Geräte unter anderen Bedingungen eingesetzt oder Nachfolgemodelle der getesteten Geräte oder andere Modelle des gleichen Herstellers verwendet werden. Bei Nichtbeachtung der Anweisungen können in seltenen Fällen Sicherheitsrisiken wie Überhitzung der SubstiTUBE® oder des EVG auftreten. LED-Röhre für EKG ist nicht für den Betrieb mit 230V geeignet.

Diese Lampe ist für generelle Lichtenwendungen vorgesehen (ausgeschlossen sind beispielsweise explosionsgefährdete Bereiche). Da nur die Lampe ersetzt wird, gibt es an der Leuchte keine konstruktive Änderung. Diese Lampe ist möglicherweise nicht für alle Anwendungen geeignet, in denen eine herkömmliche Leuchtstofflampe verwendet wurde. Der Temperaturbereich dieser Lampe ist stärker begrenzt. Bei Zweifeln bezüglich der Eignung der Anwendung sollte der Hersteller dieser Lampe konsultiert werden. Dieses Produkt beinhaltet eine LED-Röhre und eine Betriebsanleitung.

1) Austausch einer herkömmlichen T8-Leuchtstoffröhre am EVG. 2) Maximale Gehäuse-temperatur. 3) Umgebungstemperatur. 4) Lagertemperatur. 5) Lampe zur Verwendung unter trockenen Bedingungen oder in einer entsprechend geschützten Leuchte. 6) Lampe geeignet für Hochfrequenzbetrieb. 7) Lampe ist nicht geeignet für den Notbeleuchtungsbetrieb. 8) Dimmen nicht erlaubt. 9) Der Lichtstrom verändert sich je nach verwendetem Vorschaltgerät.

Ⓒ "La liste de compatibilité se base sur des tests menés par le fabricant dans un environnement de simulation en laboratoire, et les résultats peuvent varier dans plusieurs applications de terrain à cause d'un certain nombre de facteurs. LEDVANCE n'est pas responsable et ne garantit pas que ces résultats puissent également être obtenus en utilisant les dispositifs dans d'autres conditions, ou lorsque des modèles remplaçant les dispositifs testés ou différents modèles du fabricant sont utilisés. En cas de non-observance des instructions, des risques concernant la sécurité peuvent se produire dans de rares cas, tels que la surchauffe de SubstiTUBE® ou ECG. Les tubes LED pour BE ne sont pas conçus pour fonctionner en 230 V. Ce dispositif est conçu pour un service d'éclairage général (en dehors par exemple des atmosphères explosives). Puisque seule la lampe est remplacée, il n'y a aucune modification concernant la construction du luminaire. Cette lampe peut ne pas être utilisable dans toutes les applications où un néon traditionnel a été utilisé. La fourchette de température de cette lampe est plus limitée. En cas de doute concernant la compatibilité de l'application, veuillez consulter le fabricant de cette lampe. Ce produit inclut un tube LED et un manuel d'instructions.

1) Remplacement d'un tube fluorescent T8 conventionnel sur l'ECG. 2) Température maximale du boîtier. 3) Température ambiante. 4) Température de stockage. 5) Lampe à utiliser dans un endroit sec ou sur un luminaire avec protection. 6) Lampe compatible avec un fonctionnement haute fréquence. 7) L'ampoule ne convient pas à un fonctionnement d'extrême urgence. 8) Sans gradation. 9) Le flux lumineux changera en fonction du ballast utilisé.

Ⓒ "L'elenco di compatibilità si basa sulle prove condotte dal produttore in un ambiente simulato in laboratorio; i risultati possono variare in alcune applicazioni di campo a causa di diversi fattori. LEDVANCE declina qualsiasi garanzia e responsabilità in merito all'ottenimento degli stessi risultati utilizzando i dispositivi in altre condizioni, oppure utilizzando modelli successivi dei dispositivi di prova, oppure modelli diversi dello stesso produttore. La mancata osservanza delle istruzioni può provocare in rari casi rischi di sicurezza, come il surriscaldamento del SubstiTUBE® o dell'alimentatore elettronico. Tubo LED per ECG non idoneo per il funzionamento a 230V. Questa lampada è stata progettata per l'illuminazione generale (sono escluse ad esempio le atmosfere esplosive). Poiché viene sostituita solamente la lampada, non sono state apportate modifiche costruttive all'apparecchio di illuminazione. Questa lampada potrebbe non essere adatta per tutte le applicazioni previste con lampade fluorescenti tradizionali. Il campo di temperatura di questa lampada è più limitato. In caso di dubbi sull'idoneità dell'applicazione, consultare il produttore della lampada. Il prodotto comprende un tubo LED e un manuale di istruzioni.

1) Sostituzione del tubo fluorescente convenzionale T8 dell'ECG. 2) Massima temperatura dell'involucro. 3) Temperatura ambiente. 4) Temperatura di stoccaggio. 5) Lampada da utilizzarsi in ambienti asciutti, oppure protetta all'interno di un apparecchio di illuminazione. 6) Lampada adatta per il funzionamento in alta frequenza. 7) Lampada non adatta per il funzionamento di emergenza. 8) Dimmeraggio non consentito. 9) Il flusso luminoso varia a seconda dell'alimentatore utilizzato.

Ⓒ "La lista de compatibilidad está basada en las pruebas realizadas por el fabricante en un entorno simulado en laboratorio y los resultados pueden variar en las aplicaciones en ciertos campos debido a varios factores. LEDVANCE no asume ningún tipo de garantía ni responsabilidad de que estos resultados también puedan obtenerse si los dispositivos se emplean en otras condiciones o si se utilizan modelos posteriores de dispositivos probados u otros modelos del mismo fabricante. En caso de no tener en cuenta las instrucciones, es posible que, en determinados casos, se produzcan riesgos para la seguridad tales como un sobrecalentamiento del SubstiTUBE® o del ECG. Los tubos LED para ECG no son adecuados para su funcionamiento a 230 V.

Esta lámpara ha sido diseñada para la iluminación general (excluyendo, por ejemplo, atmósferas explosivas). Dado que solo se ha sustituido la lámpara, no existe modificación constructiva en la luminaria. Es posible que esta lámpara no sea apta para todos aquellos usos en los que se ha utilizado una lámpara fluorescente tradicional. El rango de temperatura de esta lámpara está más limitado. En caso de dudas respecto a si la aplicación es apropiada, consultar al fabricante de esta lámpara. Este producto incluye un tubo LED y un manual de instrucciones.

1) Reemplazo de tubo fluorescente T8 convencional en ECG. 2) Temperatura máxima de la caja. 3) Temperatura de ambiente. 4) Temperatura de almacenamiento. 5) La lámpara deberá utilizarse en ambientes secos o en una luminaria que le ofrezca protección. 6) Lámpara adecuada para el funcionamiento a alta frecuencia. 7) La lámpara no es apta para el funcionamiento de emergencia. 8) No se permite regular. 9) El flujo luminoso cambiará en función del balasto utilizado.

Ⓒ "A lista de compatibilidades baseia-se em testes conduzidos pelo fabricante num ambiente simulado em laboratório, e os resultados podem variar em determinadas aplicações de campo devido a diversos fatores. A LEDVANCE não assume qualquer responsabilidade, garantia ou obrigação de que estes resultados possam ser igualmente obtidos sendo os dispositivos utilizados noutras condições, ou sendo utilizados modelos sucessores dos dispositivos testados, ou diferentes modelos do mesmo fabricante. Em caso de não cumprimento das instruções, em casos raros, podem ocorrer riscos de segurança como sobreaquecimento do SubstiTUBE® ou ECG. O tubo de LED para ECG não é adequado para um funcionamento a 230V.

Esta lâmpada foi concebida para utilização na iluminação geral (excluindo, por exemplo, atmosferas potencialmente explosivas). Como apenas a lâmpada é substituída, não existem alterações construtivas da luminária. Esta lâmpada pode não ser adequada para ser utilizada em todas as aplicações, onde era utilizada uma lâmpada fluorescente convencional. Os limites de temperatura desta lâmpada são mais restritos. Em caso de dúvidas relativamente à adequação da aplicação, deve consultar-se o fabricante desta lâmpada. Este produto inclui um tubo LED e um manual de instruções.

1) Substituição do tubo fluorescente T8 convencional no ECG. 2) Temperatura máxima da caixa. 3) Temperatura ambiente. 4) Temperatura de armazenamento. 5) A lâmpada deve ser utilizada num ambiente seco, ou num candeeiro que ofereça esta protecção. 6) Lámpada adequada para utilização com alta frequência. 7) Lámpada não apropriada para funcionamento a alta emergência. 8) Não é permitida a regulação da intensidade. 9) O fluxo luminoso varia consoante o balastro utilizado.

## SubstiTUBE® T8 ADVANCED UO HF

Ⓜ "Η λίστα συμβατότητας βασίζεται σε δοκιμές του κατασκευαστή σε εργαστηριακό περιβάλλον και τα αποτελέσματα ενδέχεται να ποικίλλουν σε συγκεκριμένες τομείς εφαρμογής, για διάφορους λόγους. Η LEDVANCE δεν αναλαμβάνει οποιαδήποτε ευθύνη ή ευθύνη όσον αφορά την επίτευξη των ίδιων αποτελεσμάτων χρησιμοποιώντας τις συσκευές υπό άλλες συνθήκες ή κάνοντας χρήση μεταγενέστερων μοντέλων των δοκιμασιών συσκευών, ή διαφορετικά μοντέλα του ίδιου κατασκευαστή. Σε περίπτωση μη συμμόρφωσης με τις οδηγίες, σε σπάνιες περιπτώσεις ενδέχεται να προκύψουν κίνδυνοι ασφαλείας, όπως υπερθέρμανση του SubstiTUBE® ή του ΗΚΓ. Ο σωλήνας LED του ECG δεν είναι κατάλληλος για λειτουργία στα 230V. Ο λαμπτήρας έχει σχεδιαστεί για γενικό φωτισμό (εκτός από εκρηξιμική ατμόσφαιρα παραδείγματος). Εφόσον αντικαθίσταται μόνο η λυχνία, το φωτιστικό σώμα δεν τροποποιείται κατασκευαστικά. Αυτή η λυχνία ενδέχεται να είναι ακατάλληλη προς χρήση σε όλες τις εφαρμογές για τις οποίες έχει χρησιμοποιηθεί παραδοσιακά λαμπτήρας. Το εύρος θερμοκρασιών άνεσης της λυχνίας είναι περισσότερο περιορισμένο. Σε περίπτωση ερωτήσεων που αφορούν την καταλληλότητα της εφαρμογής, επικοινωνήστε με τον κατασκευαστή αυτής της λυχνίας. Το παρόν προϊόν περιλαμβάνει ένα σωλήνα LED και ένα χειριδίριο οδηγιών.

- 1) Αντικατάσταση συμβατικού σωλήνα φθορίου T8 στο ΗΚΓ.
- 2) Μέγιστη θερμοκρασία δοχείου.
- 3) Θερμοκρασία περιβάλλοντος.
- 4) Θερμοκρασία αποθήκευσης.
- 5) Η λυχνία πρέπει να χρησιμοποιείται υπό ζήρες συνθήκες ή σε φωτιστικό που παρέχει προστασία.
- 6) Η λυχνία είναι κατάλληλη για λειτουργία σε υψηλή συχνότητα.
- 7) Λαμπτήρας ακατάλληλος για λειτουργία έκτακτης ανάγκης.
- 8) Δεν επιτρέπεται η ρύθμιση φωτεινότητας.
- 9) Η ροή του φωτισμού θα μεταβάλλεται ανάλογα με το έργο που χρησιμοποιείται.

Ⓜ "De compatibiliteitslijst is gebaseerd op tests die door de fabrikant in een als laboratorium gesimuleerde omgeving werden gehouden. De resultaten verschillen in bepaalde praktijktoepassingen door een aantal factoren. LEDVANCE aanvaardt geen aansprakelijkheid of garantie dat deze resultaten tevens kunnen worden behaald door het gebruik van de apparaten onder andere voorwaarden, of bij gebruik van opvolgers van de geteste apparaten, of verschillende modellen van dezelfde fabrikant. In geval van niet-naleving van de instructies, kunnen veiligheidsrisico's, zoals oververhitting van SubstiTUBE® of ECG in zeldzame gevallen optreden. LED buizen voor ECG zijn niet geschikt voor gebruik met 230V. De lamp is ontwikkeld voor algemene verlichtingsvoorzieningen (uitgesloten bijvoorbeeld omgevingen met explosiegevaar). Omdat alleen de lamp is vervangen is de constructie van de armatuur niet gewijzigd. Deze lamp is wellicht niet geschikt voor het gebruik bij alle toepassingen, waarvoor een conventionele fluorescentielamp wordt gebruikt. Het temperatuurbereik van deze lamp is beperkt. In geval van twijfel omtrent de geschiktheid van de toepassing, dient de fabrikant van deze lamp te worden geraadpleegd. Dit product bevat een LED buis en een handleiding.

- 1) Vervanging van conventionele T8 TL-buis op ECG.
- 2) Maximum kisttemperatuur.
- 3) Omgevingstemperatuur.
- 4) Opslagtemperatuur.
- 5) Lamp voor gebruik in droge ruimten of in een armatuur dat bescherming tegen vocht biedt.
- 6) Lamp is geschikt voor zeer frequent gebruik.
- 7) Lamp niet geschikt voor gebruik in noodsituaties.
- 8) Kan niet worden gedimd.
- 9) De lichtstroom zal veranderen afhankelijkheid van de gebruikte smoorspoel.

Ⓜ "Kompabilitetslistan grundar sig på tester som genomförs av tillverkaren i en laboratoriemulerad omgivning och i vissa fältapplikationer kan resultaten variera beroende på flera olika faktorer. LEDVANCE är inte ansvarig, garanti- eller ersättningskyldig för att detta resultat kan uppnås när enheterna används under andra omständigheter, när nyare modeller eller andra modeller av samma tillverkare används. Om instruktionerna inte beaktas kan det i sällsynta fall uppstå säkerhetsrisker på grund av att SubstiTUBE® eller ECG blir för heta. LED-rör för ECG är ej anpassat för drift vid 230V. Denna lamp är konstruerad för allmänbelysning (omgivning med explosionsrisk är exempelvis uteslutna). Eftersom endast lampan har bytts ut har armaturens konstruktion inte modifierats. Denna lamp lämpar sig eventuellt inte för alla användningar där traditionella lysrör tidigare har använts. Den här lampans temperaturområde är mer begränsat. Om osäkerhet i fråga om användningen råder bör lampstillverkaren konsulteras. Denna produkt omfattar ett LED-rör och en bruksanvisning.

- 1) Byte av traditionellt T8 lysrör på elektroniskt säkerhetsdon.
- 2) Maximal temperatur hölje.
- 3) Omgivningstemperatur.
- 4) Förvaringstemperatur.
- 5) Lampa att skall användas i torra miljöer eller i en armatur som erbjuder skydd.
- 6) Ljuskälla lämplig för drift med HF-don.
- 7) Lampan lämpar sig inte för nöddrift.
- 8) Dimming är inte tillåtet.
- 9) Ljustödet kommer att variera beroende på vilket slags förkopplingsdon som används.

Ⓜ "Yhteensopivuuslista perustuu valmistajan laboratorioissa simuloitussa ympäristössä suorittamiin testeihin ja tulokset voivat vaihdella tietyissä kenttäkäyttökohteissa lukuisista tekijöistä johtuen. LEDVANCE ei vastaa siitä tai anna takuuta sille, että nämä tulokset voidaan saavuttaa myös käytettäessä laitteita toisissa olosuhteissa tai käytettäessä testattujen laitteiden seuraajamalleja tai saman valmistajan muita malleja. Jos ohjeita ei noudateta, led-valoputken tai elektronisen ohjaimen ylikuumenemisen kaltaisia turvallisuusvaaroja saattaa esiintyä harvoissa tapauksissa. ECG-laitteen LED-putkia ei voida käyttää 230 V käyttöjännitteellä. Lamppu on suunniteltu yleistuhoelto silmälläpitäen (esimerkiksi räjähdysvaaralliset ympäristöt lukuun ottamatta). Koska ainoastaan lamppu vaihdetaan, ei valaisimen suoriteta rakenteellista muutosta. Tämä lamppu ei välttämättä sovi käytettäväksi kaikissa niissä käyttökohteissa, joissa perinteistä loistelamppua on käytetty. Tämän lampan lämpötila-alue on rajatumpi. Jos et ole varma käyttökohteen sopivuudesta, kysy neuvoa tämän lampan valmistajalta. Tämä tuote sisältää yhden LED-valoputken ja yhden ohjekäsikirjan.

- 1) Perinteisen T8-loisteputken vaihtaminen EKG:ssä.
- 2) Katon korkein lämpötila.
- 3) Ympäristön lämpötila.
- 4) Varastointilämpötila.
- 5) Lamppua tulee käyttää kuivissa olosuhteissa tai suojaa tarjoavassa valaisimessa.
- 6) Lamppu soveltuu HF-käyttöön.
- 7) Lamppu ei sovellu turvalaistuskäyttöön.
- 8) Himmennys ei sallittu.
- 9) Valovirta muuttuu käytetystä liitäntälaitteesta riippuen.

Ⓜ "Kompatibilitetslisten er basert på tester utført av produsenten i et laboratoriesimulert miljø, og resultatene kan variere i visse feltapplikasjoner på grunn av flere ulike faktorer. LEDVANCE tar ikke noe ansvar og gir ingen garanti for at disse resultatene også kan oppnås ved å bruke enhetene under andre forhold eller ved bruk av påfølgende modeller av de testede enhetene, eller ulike modeller fra samme produsent. Ved manglende overholdelse av instruksjonene, kan sikkerhetsrisikoer som overoppheting av SubstiTUBE® eller EKG i sjeldne tilfeller forekomme. LED-rør til ECG egner seg ikke til 230 V-drift.

Denne pæren er designet for vanlig belysning (ekskludert for eksempel eksplosive atmosfærer). Siden bæren bør skiftet ut, er det ingen konstruksjonsmodifisering på lampen. Denne pæren er muligens ikke egnet for bruk i alle applikasjoner der det har blitt brukt tradisjonelle lysrør. Temperaturområdet til denne pæren er mer begrenset. I tvilstilfeller om egnetheten av applikasjonen bør produsenten av denne lampen konsulteres. Dette produktet inkluderer ett LED-rør og én bruksanvisning.

- 1) Bytte av vanlig T8 fluoriserende rør på ECG.
- 2) Maksimal kapslingstemperatur.
- 3) Omgivelsestemperatur.
- 4) Lagringstemperatur.
- 5) Pæren må brukes under tørre forhold eller i en lampe som gir beskyttelse.
- 6) Lampe egnet for høyfrekvent drift.
- 7) Pæren passer ikke for intens nøddrift.
- 8) Dimming ikke tillatt.
- 9) Lysstrømmen vil endre seg avhengig av hvilken ballast som blir brukt.

Ⓜ "Kompabilitetslistan er baseret på test, som er utført av produsenten i simulerede laboratorieomgivelser. Resultaterne kan variere inden for visse anvendelsesområder afhængigt af forskellige faktorer. LEDVANCE påtager sig intet ansvar eller garanti for, at disse resultater også kan opnås, når produkterne bruges under andre forhold, eller når der bruges senere eller andre modeller end de testede fra samme producent. Hvis instruktionerne følges, kan der i sjældne tilfælde opstå sikkerhedsfarer som f.eks. overopvarmning af SubstiTUBE® eller ECG. LED-rør til EKG er ikke egnet til drift ved 230V.

Denne lampe er designet til generel belysning (f.eks. er eksplosive atmosfærer udelukket). Da det kun er lampan, som er blevet udskiftet, er der ikke udført ændringer i armaturets konstruktion. Denne lampe kan være uegnet til nogle applikationer, hvor et traditionelt lysstofrør har været i brug. Temperaturintervallet for denne lampe er mere begrænset. Hvis du er i tvivl om applikationen er egnet, bør du kontakte lampens producent. Dette produkt indeholder et stk. LED Tube og en betjeningsvejledning.

- 1) Udskiftning af konventionelt T8 lysstofrør på EKG.
- 2) Maksimum kabinettemperatur.
- 3) Omgivelsestemperatur.
- 4) Opbevaringstemperatur.
- 5) Lyskilden skal bruges i tørre omgivelser eller i et armatur, som beskytter den.
- 6) Lampen er egnet til højfrekvensdrift.
- 7) Lampen er ikke egnet til høj nøddrift.
- 8) Dæmpning er ikke tilladt.
- 9) Lysstrømmen vil ændre afhængigt af den anvendte ballast.

## SubstiTUBE® T8 ADVANCED UO HF

☞ "Seznam kompatibiliti byl vytvořen na základě testování v simulovaném laboratorním prostředí. Výsledky se mohou lišit v určitých praktických aplikacích v závislosti od několika faktorů. Společnost LEDVANCE nepřebírá žádnou odpovědnost, záruku ani závazky za to, že tyto výsledky je možné také dosáhnout použitím zařízení v jiných podmínkách nebo použitím následujících modelů testovaných zařízení, případně jiných modelů stejného výrobce. Neбудete se řídit pokyny, může to ve výjimečných případech způsobit vznik bezpečnostních rizik jako přehřátí zařízení SubstiTUBE® nebo EKG. LED trubice pro elektronické předřadníky nejsou vhodné pro provoz s napájením 230 V.

Tato zářivka je navržena pro běžné osvětlení (kromě např. výbušných prostředí). Protože se vyměňuje jenom žárovka, nedochází k modifikaci konstrukce svítidla. Toto svítidlo nemusí být vhodné pro všechny druhy použití, u kterých byly používány běžné zářivky. Teplotní rozsah pro tuto žárovku je více omezen. V případě pochybnosti o vhodnosti aplikace kontaktujte výrobce této žárovky. Součástí produktu je jedna LED trubice a návod k použití.

1) Náhrada otevřených zářivek T8 na elektronickém předřadníku. 2) Maximální teplota krytu. 3) Teplota okolního prostředí. 4) Skladovací teplota. 5) Žárovku je možné používat pouze v suchých podmínkách nebo ve svítidle, které poskytuje dostatečnou ochranu. 6) Žárovka je vhodná pro vysokofrekvenční provoz. 7) Žářivka nevhodná pro nouzový provoz. 8) Bez funkce smívnání. 9) Světelný tok se bude měnit v závislosti od aplikované zátěže.

☞ "Список совместимых устройств основан на тестировании, проведенном производителем в искусственной лабораторной среде, и результаты могут отличаться в определенных эксплуатационных условиях из-за некоторых факторов. Компания LEDVANCE не несет никакой ответственности, не предоставляет никаких гарантий или обязательств по поводу того, что эти результаты также могут быть достигнуты путем использования устройств в других условиях или при использовании последующих моделей протестированных устройств или других моделей того же производителя. В случае несоблюдения инструкций в редких случаях могут возникнуть такие риски, как перегрев SubstiTUBE® или ЭПРА. Светодиодные трубки для ЭПРА не пригодны для работы при напряжении 230 В.

Данная лампа создавалась для целей общего освещения (за исключением случаев использования, например, во взрывоопасных зонах). Так как замена только лампы, конструктивные изменения светильника отсутствуют. Эта лампа имеет более узкий температурный диапазон. Температурный диапазон этой лампы более ограничен. При наличии сомнений в отношении пригодности для конкретного применения следует проконсультироваться с производителем этой лампы. В комплект поставки данного устройства входит одна светодиодная трубка и одно руководство.

1) Замена обычной люминесцентной лампы T8 с ЭПРА. 2) Максимальная температура корпуса. 3) Температура окружающей среды. 4) Температура хранения. 5) Лампа должна использоваться в сухих условиях окружающей среды или в светильнике с защитой. 6) Лампа подходит для работы на высокой частоте. 7) Лампа не предназначена для аварийной эксплуатации. 8) Диммирование не разрешено. 9) Интенсивность светового потока будет изменяться в зависимости от используемой пускорегулирующей аппаратуры (ПРА).

☞ "A kompatibilitási lista a gyártó által, egy laboratóriumi, szimulált környezetben végzett tesztelésen alapul, és az eredmények számos tényező miatt eltérhetnek bizonyos üzemi alkalmazásoknál. Az LEDVANCE nem vállal felelősséget, jótállást vagy kötelezettséget, hogy ezek az eredmények más körülmények között, illetve más eszközök, a tesztelt eszközök jogutódjai vagy ugyanazon gyártó más modelljeinek használatával elérhetőek. A használati utasítások figyelmen kívül hagyásának eredményeképpen ritkán előfordulhatnak biztonsági kockázatok, mint például a SubstiTUBE® vagy az elektronikus előtét túlmelegedése. Az ECG egysebbegek kialakított LED-cső nem használatos 230 voltos.

A lámpa általános világítási célokra készült (kivéve például a robbanásveszélyes környezeteket). Mivel csak az izzót cserélték ki, nem történt szerkezeti változás a lámpatestben. Előfordulhat, hogy ez a lámpa nem használható minden olyan helyzetben, ahol korábban hagyományos fénycsővet használtak. Az izzó hőmérséklet-tartományja szűkebb. Ha nem biztos, hogy az izzó megfelelően alkalmazható, keresse fel a gyártót. Ez a termék egy LED fénycsővet és egy használati útmutatót tartalmaz.

1) Hagyományos T8 helyettesítése az elektronikus működtető egységben (ECG). 2) A burkolat maximális hőmérséklete. 3) Környezeti hőmérséklet. 4) Tárolási hőmérséklet. 5) A lámpa csak száraz környezetben vagy védelem nyújtó lámpatestben használható. 6) A lámpa alkalmas nagyfrekvenciás működésre. 7) A lámpa nem alkalmas vészvilágítási üzemre. 8) Dimmelles nem engedélyezett. 9) A fénycsár változik a használt biztosíték függvényében.

☞ "Lista kompatibilitości opiera się na testach przeprowadzonych przez producenta w symulowanym środowisku laboratoryjnym, a ich wyniki mogą różnić się w niektórych aplikacjach z powodu wielu czynników. LEDVANCE nie ponosi żadnej odpowiedzialności z tytułu rekojmi ani gwarancji za to, że niniejsze wyniki można uzyskać, używając urządzeń w innych warunkach, używając nowszych modeli w stosunku do testowanych lub używając innych modeli tego samego producenta. W przypadku nieprzestrzegania instrukcji, czasami może wystąpić zagrożenie bezpieczeństwa, takie jak przegrzanie SubstiTUBE® lub ECG. Świetłówki LED przeznaczone do użytku z elektronicznym urządzeniem sterowniczym nie są odpowiednie do zasilania napięciem 230 V.

Lampa jest przeznaczona do obsługi ogólnej (z wyłączeniem, przykładowo, obszarów zagrożonych wybuchem). Ze względu na fakt, że wymiana jest tylko lampa, nie ma konieczności modyfikowania oprawy. Żarówka ta może być nieodpowiednia do zastosowań, w których wykorzystuje się tradycyjne świetłówki. Zakres temperatur dla tej lampy jest bardziej ograniczony. W przypadku wątpliwości dotyczących możliwości zastosowania należy skontaktować się z producentem niniejszej lampy. Niniejszy produkt zawiera świetłówek LED oraz instrukcję obsługi.

1) Wymiana konwencjonalnej świetłówki T8 w urządzeniu do EKG. 2) Maksymalna temperatura obudowy. 3) Temperatura otoczenia. 4) Temperatura przechowywania. 5) Lampę można użytkować w suchych warunkach lub w oprawie zapewniającej odpowiednią ochronę. 6) Lampa LED może być zasilana napięciem o wysokiej częstotliwości. 7) Lampa nie jest przeznaczona do pracy w warunkach podwyższonego zagrożenia. 8) Brak możliwości przyciemnienia. 9) Strumień światła zmienia się w zależności od obciążenia.

☞ "Zoznam kompatibiliti bol vytvorený na základe testov vykonaných v simulovanom laboratórnom prostredí. Výsledky sa môžu líšiť v určitých praktických aplikáciách v závislosti od niekoľkých faktorov. Spoločnosť LEDVANCE nepreberá žiadnu zodpovednosť, záruku ani záväzky za to, že tieto výsledky možno tiež dosiahnuť použitím zariadení v iných podmienkach alebo použitím nasledujúcich modelov testovaných zariadení, prípadne iných modelov toho istého výrobcu. Ak sa nebudete riadiť pokynmi, môže to vo výnimočných prípadoch zapríčiniť vznik bezpečnostných rizík, ako je prehriatie zariadenia SubstiTUBE® alebo EKG. LED trubice pre EKG nie sú vhodné pre prevádzku na 230 V.

Táto žiarivka je navrhnutá na bežné osvetlenie (okrem napr. výbušných prostredí). Keďže sa vymieňa len žiarovka, nedochádza k modifikácii konštrukcie svietidla. Toto svietidlo nemusí byť vhodné na všetky druhy použitia, pri ktorých boli používané bežné žiarivky. Teplotný rozsah pre túto žiarovku je obmedzenejší. V prípade pochybnosti o vhodnosti aplikácie kontaktujte výrobcu tejto žiarovky. Súčasťou produktu je jedna LED trubica a návod na použitie.

1) Výmena bežnej žiarivkovej trubice T8 na ECG. 2) Maximálna teplota krytu. 3) Teplota okolitého prostredia. 4) Skladovacia teplota. 5) Žiarovku používajte len v suchom prostredí alebo v svietidle, ktoré poskytuje dostatočnú ochranu. 6) Žiarovka vhodná na vysokofrekvenčný prevádzku. 7) Žiarivka nevhodná na núdzový prevádzku. 8) Bez funkcie smívnania. 9) Svetelný tok sa bude meniť v závislosti od aplikovanej zátáže.

☞ "Dzrużljivoštni seznam temelji na preizkusih, ki jih je v simuliranih laboratorijskih pogojih izvedel izdelovalec, zato se lahko rezultati pri določenih vrstah uporabe v praksi razlikujejo zaradi večjega števila dejavnikov. LEDVANCE ne prevzema nobene odgovornosti, jamstva ali zaveze, da je tak rezultat mogoče doseči tudi z uporabo naprav v drugih razmerah ali z uporabo modelov, naslednikov preizkušenih naprav, ali drugačnih modelov istega izdelovalca. V primeru neupoštevanja navodil se lahko v redkih primerih pojavijo varnostna tveganja, kot je pregrevanje SubstiTUBE® ali krmljenja ECG. LED-cev za EKG ni primerna za delovanje pri 230 V.

Ta žarnica je oblikovana za splošno razsvetljavo (kar pa izključuje na primer eksplozivna ozračja). Ker se zamenja le sijalka, svetilo ni konstrukcijsko modificirano. Ta sijalka morda ni primerna za vse aplikacije, kjer se uporabljajo tradicionalne fluorescenčne sijalke. Temperaturno območje te sijalke je bolj omejeno. V primeru dvoma v primernost uporabe se je treba posvetovati z izdelovalcem sijalke. Izdelek sestavljata ena sijalka cen LED Tube in ena navodila za uporabo.

1) Zamenjava običajne fluorescenčne cevi T8 na EKG-ju. 2) Največja temperatura ohlajša. 3) Temperatura okolice. 4) Temperatura shranjevanja. 5) Svetilko/sijalko je treba uporabljati v suhih razmerah ali v svetilu, ki zagotavlja zaščito. 6) Sijalka, primerna za delovanje na visoki frekvenci. 7) Svetilka ni primerna za delovanje pri nujnih primerih. 8) Zatemnjevanje ni dovoljeno. 9) Svetlobni tok se spreminja glede na uporabljeno dišilko (balast).

## SubstiTUBE® T8 ADVANCED UO HF

Ⓜ "Uygunluk listesinde laboratuvar benzetimli bir ortamda üretici tarafından yapılan testler esas alınır ve sonuçlar birtakım etkenler nedeniyle belirli saha uygulamalarında farklılık gösterebilir. LEDVANCE cihazın başka koşullar altında kullanılmasından, test edilen cihazların yerine geçen modellerin kullanılmasından veya aynı üreticinin farklı modellerinin kullanılmasından elde edilebilecek bu sonuçlara ilişkin hiçbir sorumluluk, garanti veya yükümlülüğü kabul etmez. Talimatları uygulaması durumunda yeniden SubstiTUBE® veya ECG'nin aşırı ısınması gibi günlük riskleri meydana gelebilir. EKG için LED tüpü 230V çalıştırma için uygun değildir.

Bu lamba genel aydınlatma sağlamak için tasarlanmıştır (örneğin patlayıcı ortamlar hariç). Yalnızca lamba değiştirildiğinden ışıkta yapısal değişikliği yapınız. Bu lamba, klasik bir floresan lambanın kullandığı tüp uygulamaları için uygun olmayabilir. Bu lambanın sıcklık aralığı daha kısıtlıdır. Uygulamasının uygunluğu ile ilgili şüphe duyulması durumunda bu lambanın üreticisine danışmalısınız. Bu ürün bir adet LED Tüp ve bir adet tallam klavuzu içerir.

1) ECG üzerinde bulunan konvansiyonel T8 floresan ampulünün değiştirilmesi. 2) Maksimum kasa sıcklığı. 3) Ortam Sıcklığı. 4) Saklama sıcklığı. 5) Lamba kuru yerlerde veya korumalı aydınlatmalarda kullanılmamalıdır. 6) Yüksek frekansta çalışmaya uygun ampul. 7) Lamba acil durum işletimine uygun değildir. 8) Kararتما yasaktır. 9) Işık akısı kullanılan durumlarda bağlı olarak değişir.

Ⓜ "Popis kompatibilnosti zasnovan je na ispitivanju koje provodi proizvođač u laboratorijski simuliranom okruženju a rezultati se mogu razlikovati u određenim područjima primene uslijed niza čimbenika. LEDVANCE ne preuzima nikakvu odgovornost, ne jamči niti se obvezuje da se ovi rezultati također mogu postići uporabom uređaja u drugim uvjetima, ili kada se koriste noviji modeli ispitivanih uređaja ili različiti modeli istog proizvođača. U slučaju nepoštivanja uputa, sigurnosni rizici poput pregrijavanja SubstiTUBE® ili EKG mogu se javiti u retkim slučajevima. LED cijevi za ECG nisu prikladne za rad na 230 V.

Izvor svjetlosti je dizajniran za opću rasvjetu (isključujući primjerice eksplozivne atmosfere). Pošto se menja sama lampă, nema izmjena u konstrukciji svjetiljke. Ova svjetiljka možda neće biti pogodna za korištenje ni u svim primjenama gdje se koriste tradicionalne fluorescentne svjetiljke. Temperaturni opseg ove lampe je ograničeniji. U slučaju sumnje u pogledu prikladnosti primjene, potrebno je obratiti se proizvođaču ove lampe. Ovak proizvod sadrži jednu LED cev i jedno uputstvo za uporabu. 1) Zamjena konvencionalne fluorescentne cijevi T8 na EKG-u. 2) Maksimalna temperatura kućišta. 3) Temperatura okoliša. 4) Temperatura skladištenja. 5) Žarulja se može koristiti u suhim uvjetima ili u svjetiljki koja pruža zaštitu. 6) Žarulja pogodna za rad na frekventnu uporabu. 7) Žarulja nije pogodna za rad u protupaničnoj rasvjeti. 8) Regulacija nije dozvoljena. 9) Svetlosni fluks će se promijeniti ovisno o korištenju prirođajni.

Ⓜ "Lista compatibilităților are la bază teste efectuate de producător într-un mediu simulat în laborator, iar rezultatele pot varia în anumite aplicații practice datorită mai multor factori. LEDVANCE nu își asumă nici răspundere și nu garantează în niciun fel că aceste rezultate pot fi obținute în cazul utilizării dispozitivelor în alte condiții sau dacă se folosesc modele ulterioare ale dispozitivelor testate sau alte modele ale aceluiași fabricant. Nerespectarea acestor instrucțiuni poate cauza, în anumite cazuri, riscuri de securitate ca de exemplu supraîncălzirea dispozitivului SubstiTUBE® sau a ECG. Tubul LED pentru ECG nu sunt potrivite pentru utilizare la 230V.

Aceasta lampă este proiectată pentru iluminat general (cu excepția, de exemplu, a mediilor explozive). Deoarece se înlocuiește numai becul, nu se consideră că are loc o modificare constructivă a corpului de iluminat. Este posibil ca această lampă să nu fie indicată pentru utilizare în toate aplicațiile în care se folosesc lămpi fluorescente tradiționale. Intervalul de temperatură al becului este mai limitat. În cazul în care nu sunteți sigur dacă aplicația este adecvată vă rugăm să contactați fabricantul acestui bec. Acest produs conține un tub LED și un manual de instrucțiuni.

1) Schimbarea tuburilor fluorescente T8 în unitățile de control electronice (ECG). 2) Temperatura maximă a carcasei. 3) Temperatura ambientală. 4) Temperatura de depozitare. 5) Lampă pentru uz în mediu uscat sau într-un corp de iluminat care asigură protecția. 6) Lampă potrivită pentru funcționarea de înaltă frecvență. 7) Lampă nu este potrivită pentru funcționare de urgentă. 8) Nu se poate regla intensitatea luminoasă. 9) Fluxul luminos variază în funcție de limitatorul de curent folosit.

Ⓜ "Списъкът за съвместимост е изготвен въз основа на изпитване, проведено от производител в симулирана лабораторна среда, и поради редица фактори в някои полети приложения резултатите може да вариат. LEDVANCE не носи отговорност и не предоставя гаранции, че тези резултати могат да бъдат постигнати при използване на изделията в други условия или когато се използват следващи модели на изпитваните изделия или други модели на същия производител. В случай на неспазване на инструкциите може да възникнат рискове за сигурността, като например прегряване на SubstiTUBE® или електронната пусково-регулираща апаратура (ПА) в редици случаи. Светодиодните тръби за ПА (пусково-регулираща апаратура) не са подходящи за работа на 230 V.

Тази лампа е предназначена за общо осветление (с изключение например на експлозивни атмосфери). Тъй като се подменя само лампата, няма конструктивно изменение на осветителното тяло. Тази лампа може да не е подходяща за всички приложения, при които е била използвана традиционната флуоресцентна лампа. Температурният обхват на тази лампа е по-ограничен. В случай на съмнение по отношение на уместността на приложението трябва да се консултирате с производителя на тази лампа. Този продукт включва една светодиодна тръба и едно ръководство с инструкции.

1) Смяна на конвенционална люминесцентна лампа T8 на електрокардиограф. 2) Максимална температура на кутията. 3) Околна температура. 4) Температура на съхранение. 5) Лампа за употреба при сухи условия или в осветително тяло, което осигурява защита. 6) Лампа, подходяща за работа при висока честота. 7) Лампа неподходяща за аварийно осветление. 8) Не е възможно димирване. 9) Светлинният поток ще се промени в зависимост от използвания баласт.

Ⓜ "Ühilduvusloend põhineb tootja poolt laboris simuleeritud keskkonnas läbi viidud testimistel ja tulemused võivad teatud rakendusalalet mitmete faktorite tõttu erineda. LEDVANCE ei võta mingit vastutust, ei anna garantiid ega anna tagastisi, et neid tulemusi saab saavutada ka seadet muudes tingimustes või testitud seadmete järeltulevalid mudeleil või sama tootja teisi mudeleid kasutades. Juhendite eiramise korral, võib harvadel juhtudel kaasneda SubstiTUBE® või ECG ülekuumenemise oht. LED torud ECG jaoks ei sobi töötamiseks 230V juures.

See lamp on loodud tavailses valgustamiseks (käsna arvatud nt plahvatustohilisk keskkonnas kasutamiseks). Kuni välja vahetatakse ainult piri, ei ole tegemist valgusti ehitusliku muutmisega. See lamp ei pruugi sobida kõikideks sellisteks rakendusteks, milleks kasutatakse traditsioonilisi päevalvalguslampe. Selle piri temperatuurivahemik on palju piiratum. Kahtluse korral rakenduseks sobivuse osas, tuleks konsulteerida selle piri tootjaga. See toode koosneb ühest leed torust ja kasutusjuhendist.

1) Tavailses LED luminofoortoru asendamise ECG-l. 2) Maksimaalne korpus temperatuur. 3) Keskkonnamtemperatuur. 4) Ladustamistemperatuur. 5) Piri tuleb kasutada kuivades tingimustes või kaitset pakkuvas lambis. 6) Lamp sobib kõrgsageduslike juhtimisseadmetega. 7) Lamp ei sobi kasutamiseks kõrge prioriteediga hädaolukorradades. 8) Härmardamine ei ole võimaldatud. 9) Valgusvoog muutub sõltuvalt kasutatavast koormusest.

Ⓜ "Suderinamumo saraşas pagrįstas gamintojo atliktais bandymais laboratorinėmis sąlygomis, todėl rezultatai dėl įvairių veiksnių tam tikromis vietinio pritaikymo sąlygomis gali skirtis. LEDVANCE nepriima atsakomybę ir neteikia garantijų, kad tokį rezultatą taip pat galima pasiekti naudojant įrenginius kitomis sąlygomis arba naudojant kitus išbandytų įrenginių modelius ar kitus to paties gamintojo modelius. Jei nesilaikoma instrukcijų, retais atvejais gali kilti su sauga susijusių pavojų, pvz., „SubstiTUBE®“ arba ECG perkaitimas. LED vamzdelis, skirtas ECG, nėra tinkamas naudoti darbu su 230 V įtampa.

Ši lampă skirta įprastiniam apšvietimui (pvz., išskyrus sprogią aplinką). Kadangi keičiama tik lemputė, tai nėra šviesos konstrukciniai pakeitimai. Ši lampă gali netikti naudoti visur, kur naudojamos įprastos luminescencinės lempos. Šios lemputės temperatūros diapazonas yra labiau apribotas. Jei kyla abejonų dėl tinkamumo, reikėtų pasikonsultuoti su šios lemputės gamintoju. Šį produktą sudaro vienas LED vamzdelis ir vienas instrukcijų vadovas.

1) Įprastinio T8 fluorescencinio mėgintuvėlio keitimas į EKG. 2) Maksimali dėžės temperatūra. 3) Aplinkos temperatūra. 4) Sandėliavimo temperatūra. 5) Lampă naudoti sausomis sąlygomis arba šviesu su apsauga. 6) Lampă tinkama naudoti ir esant aukštam dažniui. 7) Lampă netinkama avariniam apšvietimui. 8) Regulavimas (DIM) neleidžiamas. 9) Šviesos srautas pasikeis, priklausomai nuo naudojamos apkrovos.

Ⓢ \*Saderības saraksts ir balsīts uz pārbaudi, kuru ražotājs veicis laboratorijas simulētā vidē, un rezultāts var atšķirties dažādās vietās, vairāku faktoru dēļ. LEDVANCE neuzņemas atbildību, negarantē un nenes atbildību par to, vai šāds rezultāts tiks sasniegts izmantojot ierīci citos apstākļos, vai izmantojot pārbaudītās ierīces jaunākos modeļus, vai šī paša ražotāja citus modeļus. Instrukciju neievērošanas gadījumā pastāv risks kā SubstiTUBE® pārkaršana vai retos gadījumos var rasties EKG. Elektroniskās kontroles mehānisma LED caurulei veida lampa nav piemērota darbībai ar 230V spriegumu.

Šī lampa ir izstrādāta vispārīgiem apgaismošanas pakalpojumiem (nieklāuj, piemēram, sprādzienbīstamas atmosfēras). Tā kā tiek aizstāta tikai spuldze, tas nav gaismekļa konstruktīvs pārveidojums. Šī spuldze var nebūt piemērota izmantošanai visās ierīcēs, kurās parasti izmanto fluorescējošās spuldzes. Šīs spuldzes temperatūras diapazons ir ierobežotāks. Šaubu gadījumos, saistībā ar ierīces atbildību nepieciešams sazināties ar spuldzes ražotāju. Šajā precē ietilpst viena LED caurule un instrukciju rokasgrāmata.

1) Parastās T8 luminiscences lampas nomaiza EKG. 2) Maksimālā ietvara temperatūra. 3) Apkārtējās vides temperatūra. 4) Uzglabāšanas temperatūra. 5) Spuldzi jāizmanto sausos apstākļos vai gaismeklī, kas nodrošina aizsardzību. 6) Spuldze piemērota izmantošanai augstā frekvencē. 7) Lampa nav piemērota nopietnu ārkārtas situāciju darbībai. 8) Nav atļauts aptumšot. 9) Spozūms mainīsies atkarībā no izmantotā balasta.

Ⓢ \*Lista kompatibilitāti zasnovana je na testiranju koje vrši proizvođač u laboratorijski simuliranom okruženju a rezultati mogu varirati u određenim oblastima primene usled niza faktora. LEDVANCE ne preuzima nikakvu odgovornost, ne daje garanciju niti se obavezuje da se ovi rezultati takođe mogu postići upotrebom uređaja pod drugim uslovima, ili kada se koriste noviji modeli testiranih uređaja ili različiti modeli istog proizvođača. U slučaju nepoštovanja uputstava, sigurnosni rizici poput pregrevanja SubstiTUBE® ili EKG mogu se javiti u retkim slučajevima. LED cevi za ECG nisu pogodne za rad na 230 V.

Ova lampa je dizajnirana za opšte usluge osvetljenja (isključujući, na primer, eksplozivne atmosfere). Pošto se menja sama lampa, nema modifikacija u konstrukciji svetiljke. Ova svetiljka možda neće biti prikladna za upotrebu u svim primenama gde se koriste tradicionalne fluorescentne lampe. Temperaturni opseg ove lampe je ograničeniji. U slučaju sumnje u pogledu prikladnosti primene, potrebno je konsultovati proizvođača ove lampe. Ovak proizvod sadrži jednu LED cev i jedno uputstvo za upotrebu.

1) Zarnata konvencionalne fluorescentne cevi T8 na EKG-u. 2) Maksimalna temperatura kućišta. 3) Temperatura okoline. 4) Temperatura skladištenja. 5) Sijalica može da se koristi u suvim uslovima ili u svetiljki koja pruža zaštitu. 6) Sijalica je pogodna za rad pri visokim frekvencijama. 7) Svetiljka nije prikladna za rad u hitnim slučajevima. 8) Zatamnivanje nije dopušteno. 9) Svetlosni fluks će se promeniti u zavisnosti od korišćene prigušnice.

Ⓢ \*Перелік сумісних пристроїв базується на результатах тестування, проведеного виробником у змодельованій в лабораторії середовищі. При цьому результати можуть відрізнятися в окремих випадках промислового використання у зв'язку з рядом факторів. Компанія «LEDVANCE» не несе жодної відповідальності, не дає гарантії і не бере на себе зобов'язання забезпечити, що цих результатів можна також досягнути при використанні пристроїв за інших умов або при використанні нових моделей тестованих пристроїв чи інших моделей того ж виробника. У випадку невиконання інструкцій іноді можуть виникати такі загрози безпеці, як перегрівання лампи SubstiTUBE® або ЕПРА. Світлодіодні трубки для ЕПРА не придатні для роботи при напрузі 230 В.

Ця лампа розроблена для освітлення загального призначення (за винятком випадків вибухонебезпечного середовища). Оскільки замінюється лише лампа, у конструкції світильника нічого не змінюється. Ця лампа може не підходити для застосування за усіх умов, коли використовується традиційна лампа денного світла. Діапазон температури цієї лампи є обмеженишим. У випадку існування сумніву щодо відповідності пристрою, слід звернутися до виробника цієї лампи. До цього виробу додається одна світлодіодна лампа і одна інструкція з експлуатації.

1) Заміна звичайної люмінесцентної лампи Т8 з ЕПРА. 2) Максимальна температура корпусу. 3) Температура оточуючого середовища. 4) Температура зберігання. 5) Лампа призначена для використання в сухих умовах або в світильнику, обладнаному засобами захисту. 6) Лампа придатна до частого вмикання та вимикання. 7) Лампа не розрахована для роботи за високоаварійних умов. 8) Дімування не дозволяється. 9) Світловий потік змінюватиметься в залежності від ПРА, що використовується.

Ⓢ \*Үйлесімді жағдайдың тізімі өндіруші зертханалық ортада үлгіленген жағдайларда орындаған сынаққа негізделген, сондықтан бірқатар себептерге байланысты әртүрлі пайдалану кезінде нәтижелер өзгешеленуі мүмкін. LEDVANCE компаниясы бұл нәтижелерге басқа жағдайлардағы құрылғыларды, сынақтан өткен құрылғылардың жаңа үлгілерін немесе дәл сол өндірушінің басқа үлгілерін пайдалану арқылы қол жеткізуге болатындығы үшін жауапкершілік көтермейді және кепілдік не міндеттемелерді мойнына алмайды. Нұсқауларды орындамаған жағдайда, сирек жағдайларда SubstiTUBE® немесе ECG қызып кетуі сияқты қауіпсіздік қатерлері орын алуы мүмкін. ЭКГ-ға арналған ЖШД түтігі 230 В токпен пайдалануға жарамайды.

Бұл шам жалпы жарық беру қызметі үшін арналған (мысалы: жарылу атмосферасынан басқа). Шам ғана алмастырылғандықтан шамшырақ конструкциясына ешқандай өзгерістер орын алмайды. Бұл шамды өдеттегі люминесценция шамы қолданылатын барлық қолданбаларға пайдалану қолайлы болмайды. Бұл шамның температуралар диапазоны төменірек. Қолдануға жарамдылық бойынша күмен туындаған жағдайда бұл шамның өндірушісімен кеңесу керек. Бұл өнім бір жарық диодты түтік пен бір пайдалану нұсқаулығын қамтиды.

1) ЭКГ құрылғысындағы шартты Т8 люминесцентті түтікті ауыстыру. 2) Максимальды корпус температурасы. 3) Қоршаған орта температурасы. 4) Сақтау температурасы. 5) Шам құрғақ жағдайда немесе қорғанысы бар шамдал ішінде қолданылуы тиіс. 6) Шам жоғары жиілікте пайдалануға қолайлы. 7) Шам төтенше жағдай жұмысына қолайлы емес. 8) Жарықты азайтуға рұқсат етілмейді. 9) Жарық ағыны қолданылған балластқа байланысты өзгеріп тұрады.

[www.osram-lamps.com/SubstiTUBE-HF](http://www.osram-lamps.com/SubstiTUBE-HF)

LEDVANCE GmbH  
Steinerne Furt 62  
86167 Augsburg  
Germany  
[www.ledvance.com](http://www.ledvance.com)



C10449058  
G11005864

09.11.16