

Bestell-Nr.: 01PJ147B3GG21 | **GTIN (EAN):** 4052899982611

Produktbeschreibung: PCTL-S,LED3200lm840,0/1,ws



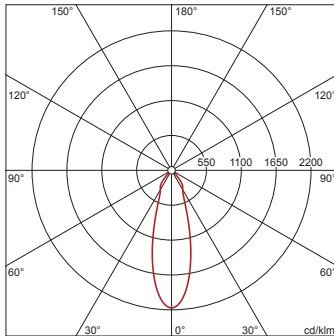
PUNCTOLED® SPOT, Downlight, Lichtlenkung mit Reflektor, facettiert, aus PMMA, diffus, Lichtaustritt: direkt strahlend, LED Bemessungslichtstrom: 3.200lm, Lichtfarbe: 840, Vorschaltgerät: EVG, mit Klemme, 2polig, max. 1,5mm², Netzanschluss: 220..240V, AC, 50/60Hz, Gehäuse, rund, aus Aluminium, lackiert, verkehrsweiß (RAL 9016), Durchmesser: 165mm, Einbautiefe: 110mm, Schutzart (gesamt): IP20, Schutzklasse (gesamt): SK II (Schutzisoliert), Prüfzeichen: CE, zul. Umgebungstemperatur für Innenräume: +10..+35°C, Verpackungseinheit: 1 Stück



Bestückung: LED
Gew. (kg): 1,1
GTIN (EAN): 4052899982611

4052899982611
 01PJ147B3GG21

LED 4000K / CRI ≥ 80 ϕ_N 3200 lm



siteco 01PJ147B3GG21

Diese Leuchte enthält eingebaute LED-Lampen

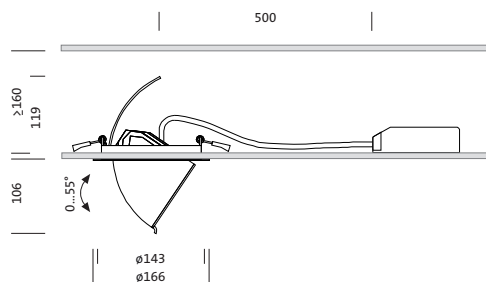
A++
A+
A
B
C
D
E

}

LED

Die LED-Lampen können in der Leuchte nicht ausgetauscht werden

874/2012



Bestell-Nr.: 01PJ147B3GG21 | **GTIN (EAN):** 4052899982611

Technische Detailbeschreibung: PCTL-S,LED3200lm840,0/1,ws



Kenndaten

- Produkttyp: Downlight
- Produktname: PUNCTOLED® SPOT
- Bestell-Nr.: 01PJ147B3GG21

Lichttechnik | Bestückung | Vorschaltgerät

Komponente 1

Lichttechnik:

- Lichtlenkung: Reflektor, facettiert
- Abstrahlwinkel: medium strahlend, 35°
- Lichtaustritt: direkt strahlend

Bestückung:

- Leuchtmittel: mit LED
- Bemessungslichtstrom: 3200lm
- Lichtausbeute: 119lm/W
- Farbtemperatur: 4000K
- Farbwiedergabeindex: CRI > 80
- Lichtfarbe: 840
- SDCM (Standard Deviation of Colour Matching): MacAdam ≤ 5 SDCM (initial)
- Bemessungsleistung: 27W

Betriebsgerät:

- Vorschaltgerät: EVG
- Ansteuerung: EIN/AUS

Zertifikate, Standards

- Schutzart: IP20
- Schutzklasse: SK II (Schutzisoliert)
- Temperaturbereich (Betrieb):
+10..+35°C
- Prüfzeichen, Kennzeichnung: CE

Material, Farbe

- Gehäuse: Aluminium, lackiert, verkehrsweiß (RAL 9016), rund, 350° drehbar, um 55° schwenkbar
- Farbangabe: verkehrsweiß (RAL 9016)

Montage

- Montageart, Montageort: Einbau, in der Decke
- Ø Deckenausschnitt: 150mm
- Anordnung: Einzelanordnung

Elektrischer Anschluss

- Anschluss: Klemme, 2polig, max. 1,5mm²
- Nennspannung: 220..240V, 50/60Hz, AC

Abmessung, Gewicht

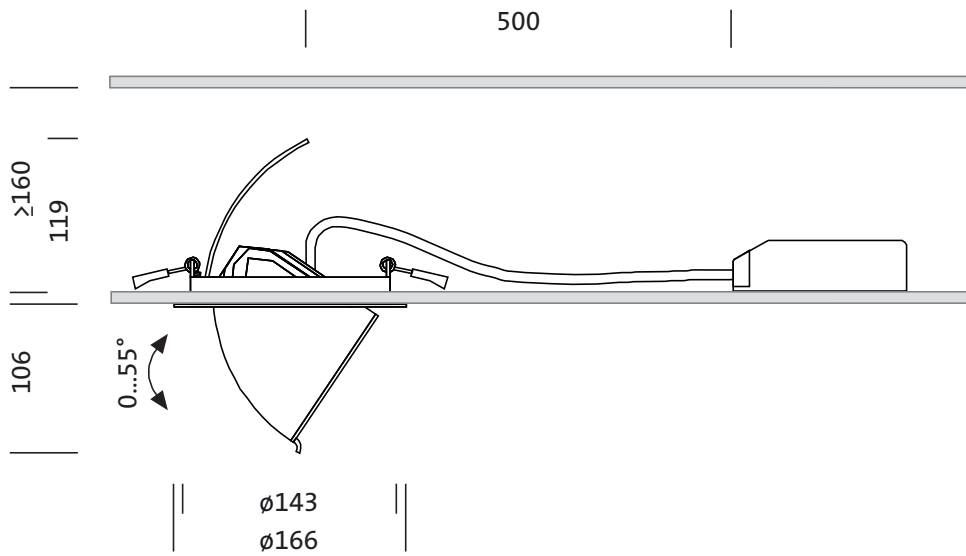
- Durchmesser: 165mm
- Höhe: 80mm
- Einbautiefe: 110mm
- Gewicht: 1,1kg

Lebensdauer

- Bemessungslebensdauer: 35000h (L70/B50) bei UT = 25°C

Bestell-Nr.: 01PJ147B3GG21 | GTIN (EAN): 4052899982611

Maße: PCTL-S,LED3200lm840,0/1,ws



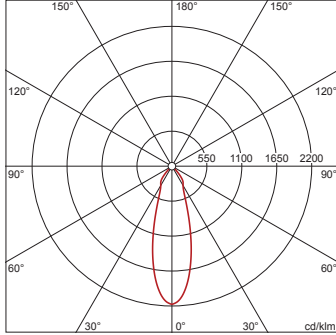
Bestell-Nr.: 01PJ147B3GG21 | **GTIN (EAN):** 4052899982611

Planungsdaten: PCTL-S,LED3200lm840,0/1,ws

01PJ147B3GG21: 1x LED
4000K / CRI ≥ 80

4052899982611
 01PJ147B3GG21

LED 4000K / CRI ≥ 80 Φ_N 3200 lm



I_{max} 2173 cd/klm bei γ 0°

Leuchtdichten (cd/m²)

C 0/180
 L₈₀ 12247
 L₇₀ 9387
 L₆₅ 9190

UGR 22,3 22,3
 X 4H Y 8H ρ 70/50/20 S 0,25H

H(m)	θ (m)	$E_{max}(lx)$	$E_m(lx)$
2	1,12	1738	1346
3	1,69	773	598
4	2,25	435	336
5	2,81	278	215
6	3,37	193	150

Anzahl Leuchten im Raum

Reflexionsgrad 70/50/20

$E_m(lx)$	100	200	500
Lh(m)	2,5 3,0	2,5 3,0	2,5 3,0
20 m ²	0,6 0,7	1,3 1,5	3,2 3,6
30 m ²	1,5 1,3	2,9 2,6	7,3 6,6
40 m ²	1,6 1,6	3,2 3,2	8,1 7,9
50 m ²	2,1 2,0	4,2 4,0	10 9,9
75 m ²	3,5 3,1	7,0 6,2	17 15
100 m ²	4,0 3,8	8,0 7,6	20 19
500 m ²	19 18	38 36	95 90

Wartungsfaktor 0,8

Rh = Lh