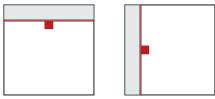


Bestell-Nr.: OMD5307L0940 | **GTIN (EAN):** 4052899987562

Produktbeschreibung: ROND-fl,LED900lm840,0/1,PCAn

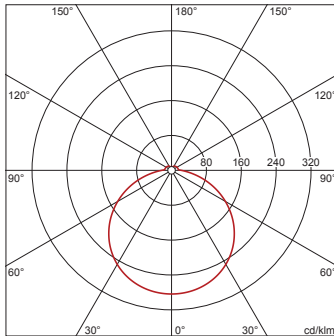


RONDEL flat, Wand- und Deckenleuchte, aus PC, opal, Lichtaustritt: direkt strahlend, Montageart: Anbau, LED Bemessungslichtstrom: 900 lm, Lichtfarbe: 840, Farbtemperatur: 4000K, Vorschaltgerät: EVG, mit Klemme, 2polig, Netzanschluss: 220..240V, AC, 50/60Hz, Bemessungsleistung: 9W, Gehäuse, rund, aus Stahlblech, pulverbeschichtet, weiß, Durchmesser: 380 mm, Höhe: 28mm, Abdeckung, aus PC, graphit (RAL 7037), Schutzart (gesamt): IP40, Schutzklasse (gesamt): SK II (Schutzisoliert), Prüfzeichen: CE, Schlagfestigkeit: IK03, zul. Umgebungstemperatur für Innenräume: -20..+40°C, zul. Lagertemperatur: -20..+80°C, Verpackungseinheit: 1 Stück

IP 40 IK 03

4052899987562
OMD5307L0940

LED 4000K / CRI ≥ 80 ϕ_N 900 lm



Bestückung: LED
Gew. (kg): 1,8
GTIN (EAN): 4052899987562

siteco OMD5307L0940

Diese Leuchte enthält eingebaute LED-Lampen

A++

A+

A

B

C

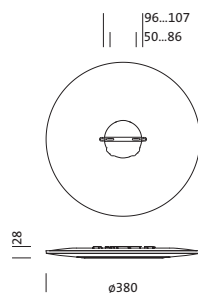
D

E

} LED

Die LED-Lampen können in der Leuchte nicht ausgetauscht werden

874/2012



Bestell-Nr.: OMD5307L0940 | GTIN (EAN): 4052899987562

Technische Detailbeschreibung: ROND-fl,LED900lm840,0/1,PCAn



Kenndaten

- Produkttyp: Wand- und Deckenleuchte
- Produktname: RONDEL flat
- Bestell-Nr.: OMD5307L0940

Lichttechnik | Bestückung | Vorschaltgerät

Komponente 1

Lichttechnik:

- Lichtaustritt: direkt strahlend

Bestückung:

- Leuchtmittel: mit LED
- Bemessungslichtstrom: 900lm
- Lichtausbeute: 100lm/W
- Farbtemperatur: 4000K
- Farbwiedergabeindex: CRI > 80
- Lichtfarbe: 840
- SDCM (Standard Deviation of Colour Matching): MacAdam ≤ 5 SDCM (initial)
- Bemessungsleistung: 9W

Betriebsgerät:

- Vorschaltgerät: EVG
- Ansteuerung: EIN/AUS

Zertifikate, Standards

- Schutzart: IP40
- Schutzklasse: SK II (Schutzisoliert)
- Schlagfestigkeit: IK03
- Temperaturbereich (Betrieb): -20..+40°C
- Prüfzeichen, Kennzeichnung: CE

Material, Farbe

- Gehäuse: Stahlblech, pulverbeschichtet, weiß, rund
- Farbangabe: weiß
- Abdeckung: PC, graphit (RAL 7037)
- Farbangabe: graphit (RAL 7037)

Montage

- Montageart, Montageort: Anbau, an der Decke, an der Wand

Elektrischer Anschluss

- Anschluss: Klemme, 2polig
- Nennspannung: 220..240V, 50/60Hz, AC

Abmessung, Gewicht

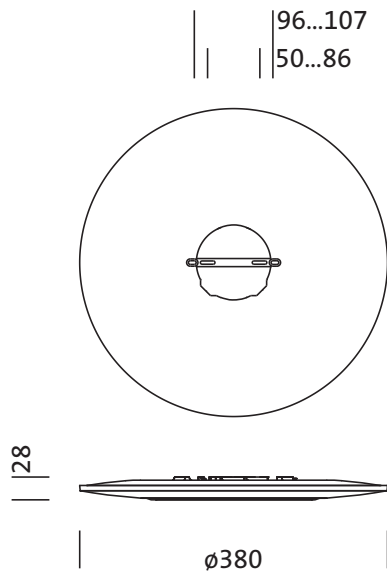
- Durchmesser: 380mm
- Höhe: 28mm
- Gewicht: 1,8kg

Lebensdauer

- Bemessungslebensdauer: 50000h (L70/B50) bei UT = 25°C

Bestell-Nr.: OMD5307L0940 | GTIN (EAN): 4052899987562

Maße: ROND-fl,LED900lm840,0/1,PCAn

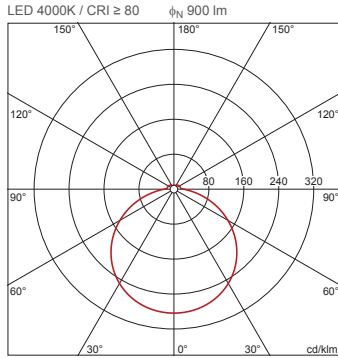


Bestell-Nr.: OMD5307L0940 | **GTIN (EAN):** 4052899987562

Planungsdaten: ROND-fl,LED900lm840,0/1,PCAn

OMD5307L0940: 1x LED
4000K / CRI ≥ 80

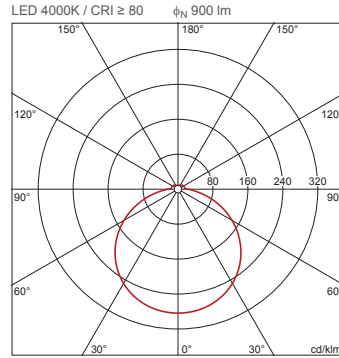
4052899987562
OMD5307L0940



H(m)	ϕ (m)	E _{max} (lx)	E _m (lx)
2	6,98	64	28
3	10,48	28	12
4	13,97	16	7
5	17,46	10	4
6	20,95	7	3

OMD5307L0940 + OMD5303B:
1x LED 4000K / CRI ≥ 80

4052899987562 + 4052899987609
OMD5307L0940 + OMD5303B



H(m)	ϕ (m)	E _{max} (lx)	E _m (lx)
2	6,98	64	28
3	10,48	28	12
4	13,97	16	7
5	17,46	10	4
6	20,95	7	3

OMD5307L0940 + OMD5303B:
1x LED 4000K / CRI ≥ 80;
Notlichtbetrieb min.

Lichtstrom: 3 h

4052899987562 + 4052899987609
OMD5307L0940 + OMD5303B

