

Bestell-Nr.: 51VF74GD4GG41 | **GTIN (EAN):** 4058352208342

Produktbeschreibung: VISTOSA,40°,LED4100lm840,DALI,sw

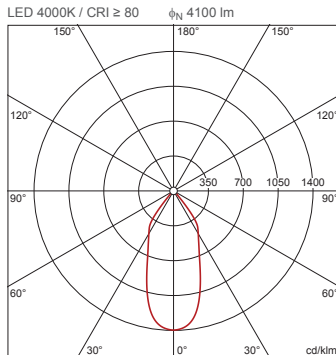


VISTOSA®, Richtstrahler, Lichtlenkung mit Reflektor, aus Aluminium, facettiert, aus Einscheiben-Sicherheitsglas, LED Bemessungslichtstrom: 4.100lm, Lichtfarbe: 840, Vorschaltgerät: EVG, mit 3-Phasen-Adapter, Netzanschluss: 220..240V, AC, 50/60Hz, Gehäuse, aus Aluminium-Druckguss, pulverbeschichtet, graphitschwarz (RAL 9011), Länge: 284mm, Schutzart (gesamt): IP20, Schutzklasse (gesamt): SK I (Schutzerdung), Prüfzeichen: CE, Schlagfestigkeit: IK06, zul. Umgebungstemperatur für Innenräume: +10..+35°C, Verpackungseinheit: 1 Stück


IP 20 IK 06   

Bestückung: LED
 Gew. (kg): 1,6
 GTIN (EAN): 4058352208342

4058352208342
 51VF74GD4GG41




siteco 51VF74GD4GG41

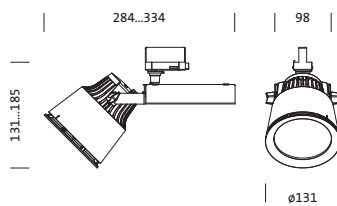
 Diese Leuchte enthält eingebaute LED-Lampen

A++
A+
A
~~**B**~~
~~**C**~~
~~**D**~~
~~**E**~~
~~**F**~~

LED

Die LED-Lampen können in der Leuchte nicht ausgetauscht werden

874/2012 



Bestell-Nr.: 51VF74GD4GG41 | GTIN (EAN): 4058352208342

Technische Detailbeschreibung: VISTOSA,40°,LED4100lm840,DALI,sw



Kenndaten

- Produkttyp: Richtstrahler
- Produktname: VISTOSA®
- Bestell-Nr.: 51VF74GD4GG41

Lichttechnik | Bestückung | Vorschaltgerät

Komponente 1

Lichttechnik:

- Lichtlenkung: Reflektor aus Aluminium, facettiert
- Abstrahlwinkel: 40°
- Symmetrie: rotations-symmetrisch

Bestückung:

- Leuchtmittel: mit LED
- Bemessungslichtstrom: 4100lm
- Lichtausbeute: 95lm/W
- Farbtemperatur: 4000K
- Farbwiedergabeindex: CRI > 80
- Lichtfarbe: 840
- SDCM (Standard Deviation of Colour Matching): MacAdam ≤ 3 SDCM (initial)
- Bemessungsleistung: 43W
- Zusatz: VG eingebaut

Betriebsgerät:

- Vorschaltgerät: EVG
- Ansteuerung: DALI

Zertifikate, Standards

- Schutzart: IP20
- Schutzklasse: SK I (Schutzerdung)
- Schlagfestigkeit: IK06
- Temperaturbereich (Betrieb): +10..+35°C
- Prüfzeichen, Kennzeichnung: CE

Material, Farbe

- Gehäuse: Aluminium-Druckguss, pulverbeschichtet, graphitschwarz (RAL 9011)
- Farbangabe: graphitschwarz (RAL 9011)

Elektrischer Anschluss

- Anschluss: 3-Phasen-Adapter
- Nennspannung: 220..240V, 50/60Hz, AC

Abmessung, Gewicht

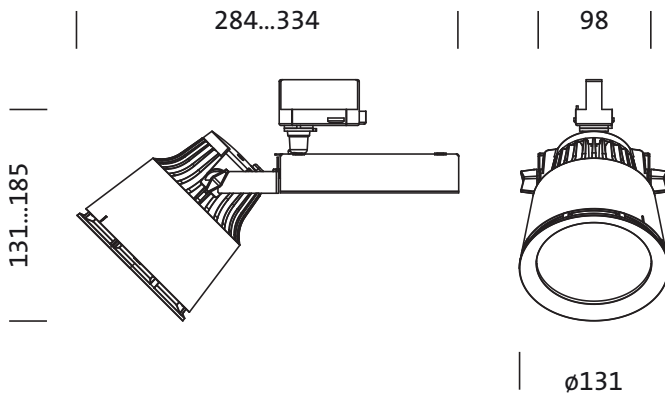
- Länge: 284mm
- Breite: 131mm
- Höhe: 185mm
- Gewicht: 1,6kg

Lebensdauer

- Bemessungslebensdauer: 50000h (L80/B50) bei UT = 25°C

Bestell-Nr.: 51VF74GD4GG41 | **GTIN (EAN):** 4058352208342

Maße: VISTOSA,40°,LED4100lm840,DALI,sw



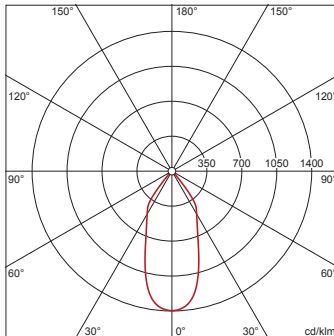
Bestell-Nr.: 51VF74GD4GG41 | **GTIN (EAN):** 4058352208342

Planungsdaten: VISTOSA,40°,LED4100lm840,DALI,sw

51VF74GD4GG41: 1x LED
4000K / CRI ≥ 80

4058352208342
 51VF74GD4GG41

LED 4000K / CRI ≥ 80 Φ_N 4100 lm



I_{max} 1397 cd/klm bei γ 0°

Leuchtdichten (cd/m²)

C 0/180
 L₈₀ 1771
 L₇₀ 5435
 L₆₅ 8198

$\alpha_{50\%}$ 2 x 21,9°
 $\alpha_{10\%}$ 2 x 40,8°

UGR 22,4 22,4
 X 4H Y 8H ρ 70/50/20 S 0,25H

H(m)	\varnothing (m)	$E_{max}(lx)$	$E_m(lx)$
2	1,61	1432	1088
3	2,41	636	483
4	3,22	358	272
5	4,02	229	174
6	4,82	159	121