

PRODUKTDATENBLATT

SPOT SQUARE DK ADJ 8 W 3000 K WT

SPOT SQUARE DARKLIGHT ADJUST | Einbaustrahler, einstellbar, quadratisch



ANWENDUNGSGEBIETE

- Ersatz für Halogenlampen-Spotlights
- Allgemeine Akzentbeleuchtung
- Shops, Boutiquen
- Hotelzimmer
- Bars, Restaurants
- Galerien, Museen
- Wohnräume

PRODUKTVORTEILE

- Cut-Off-Winkel für eine komfortable Innenbeleuchtung
- Hohe Lichtausbeute
- Gehäuse aus Druckgussaluminium für verbesserte Wärmeableitung
- Energieersparnis von bis zu 90 % verglichen mit Halogenlampen-Spotlights
- Externer Treiber für erweiterte Flexibilität (kompatibel zu ausgewählten DALI-Treibern)
- Einfacher Austausch des externen Treibers dank Stecker mit Bajonettverschluss
- Design passt zur LEDVANCE Spot-, Down- und Tracklight-Leuchtenfamilie
- 5 Jahre Garantie

PRODUKTEIGENSCHAFTEN

- Einstellbarer Neigungswinkel: +/- 20°
- Anfängliche Farbkonsistenz: ≤ 4 SDCM (Schwellwerteinheit)
- Material der Linse: PMMA



TECHNISCHE DATEN

Elektrische Daten

Nennleistung	8,00 W
Betriebsart	Externer LED-Treiber
Nennspannung	220...240 V
Netzleistungsfaktor λ	>0,5
Netzfrequenz	50/60 Hz

Daten des Leuchtenschaltgeräts

ECG - Länge	78 mm
ECG - Breite	32 mm
Max. Anz. Leucht. an Sicherungsaut. B16 A	32
Max. Anz. Leucht. an Sicherungsaut. C10 A	26
Max. Anz. Leucht. an Sicherungsaut. C16 A	41

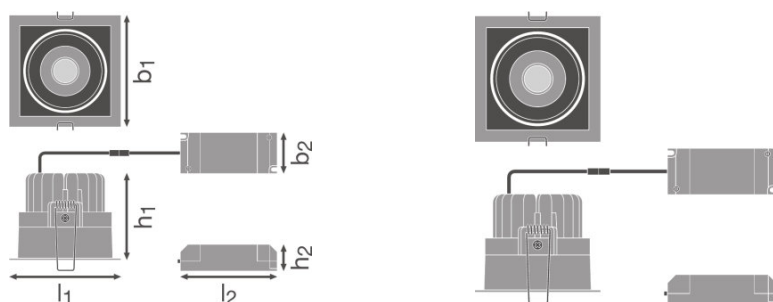
Photometrische Daten

Farbtemperatur	3000 K
Lichtstrom	650 lm
Lichtausbeute	90 lm/W
Standardabweichung des Farbgleichs	≤ 4 sdc _m
Lichtfarbe (Bezeichnung)	Warm White
Farbwiedergabeindex Ra	>80

Lichttechnische Daten

Ausstrahlungswinkel	36 °
----------------------------	------

Abmessungen & Gewicht



Länge	90,0 mm
Breite	90,0 mm

Höhe	72,0 mm
Produktgewicht	230,00 g

Farben & Materialien

Gehäusematerial	Aluminium
Gehäusefarbe	Weiß
Produktfarbe	Weiß
Material Abdeckung	Polymethylmethacrylat (PMMA)

Temperaturen & Betriebsbedingungen

Umgebungstemperaturbereich	-10...40 °C
-----------------------------------	-------------

Lebensdauer

Lebensdauer L70 bei 25 °C	50000 h
Lebensdauer L80 bei 25 °C	45000 h
Lebensdauer L90 bei 25 °C	30000 h

Zusätzliche Produktdaten

Montageart	Recessed
Montageort	Decke

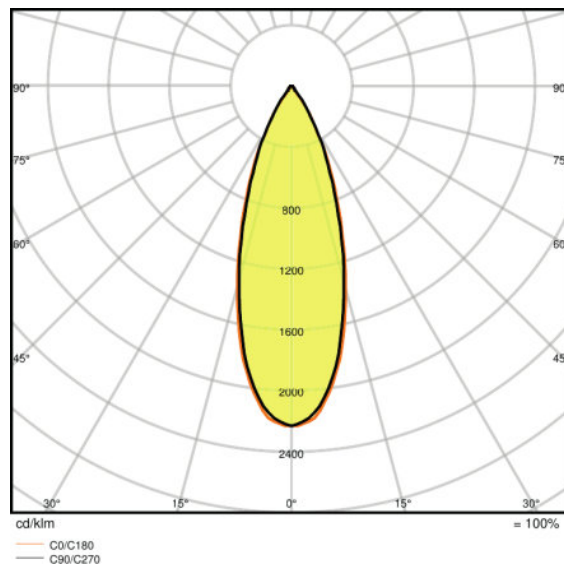
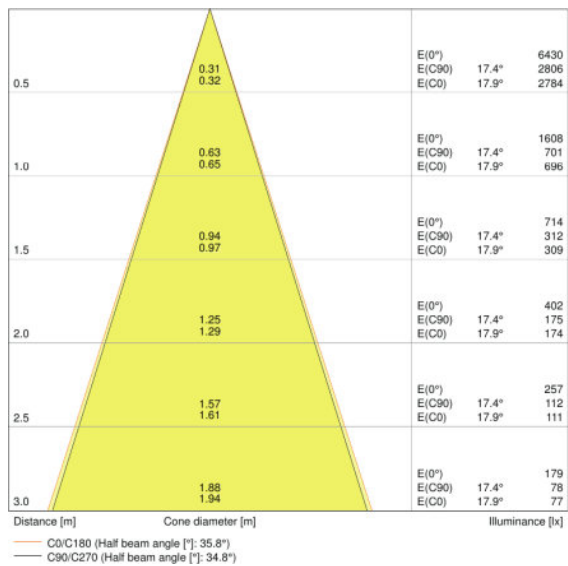
Einsatzmöglichkeiten

Justierbar	Ja
Dimmbar	Nein
Anschlussart	Schraubklemme, 2-polig (L,N)
LED-Modul austauschbar	Nicht austauschbar

Zertifikate & Standards

Schutzklasse IK (Stoßfestigkeitsgrad)	IK03
Glühdrahtprüfung nach IEC 695-2-1	650 °C
Photobio. Risikogruppe gemäß EN62471	RG 0
Schutzklasse	II
Schutzart	IP20
Normen	CE/TÜV SÜD/RoHS/ENEC

Lichtverteilung



LVK Kegel

LVK Polar

TECHNISCHE AUSSTATTUNG

- Treiber inbegriffen

VERPACKUNGSMITTEL

Produkt-Code	Produkt-Bezeichnung	Verpackungseinheit (Stück pro Einheit)	Abmessungen (Länge x Breite x Höhe)	Volumen	Gewicht brutto
4058075114043	SPOT SQUARE DK ADJ 8 W 3000 K WT	Versandschachtel 6	345 mm x 115 mm x 245 mm	9.72 dm ³	1795,00 g

Die genannten Produktnummern beschreiben die kleinste bestellbare Mengeneinheit. Eine Versandeinheit kann mehrere Einzelprodukte beinhalten. Als Bestellmenge verwenden Sie bitte das Ein- oder Mehrfache einer Versandeinheit.

REFERENZEN / VERWEISE

Zur Garantie siehe
 ▶ www.ledvance.de/garantie

HAFTUNGS-AUSSCHLUSS

Änderungen und Irrtümer vorbehalten. Vergewissern Sie sich, dass Sie immer den neuesten Stand verwenden.