



HF-PERFORMER EII für PL-T/C/R/L/TL5C Lampen

HF-P 1 22-42 PL-T/C/L/TL5C EII 220-240V

Der HF-Performer II ist ein robustes und kompaktes elektronisches Hochfrequenz-Vorschaltgerät. Diese überaus effiziente und flexible Lösung für MASTER PL-T/C/R/T5c eignet sich insbesondere für Anwendungen, in denen eine hohe Energieeffizienz erforderlich ist. Sie kann aber auch in Bereichen zum Einsatz kommen, wo die Beleuchtung ein komfortables Ambiente erzeugen soll oder in denen flackerfreies Licht benötigt wird.

Produkt Daten

• Allgemeine Eigenschaften

Anwendungscode	EII
Typ Version	mk4
Lampentyp	PL-T/C/L/TL5C
Lampenzahl	1 piece/unit
Anzahl Produkte für MCB (16 A Typ B) (Nom)	28
Automatischer Neustart	Ja

• Elektrische Kenndaten

Eingangsspannung	220 bis 240 V
Eingangsfrequenz	50-60 Hz
Betriebsfrequenz (max.)	- kHz
Betriebsfrequenz (min.)	42 kHz
Betriebsfrequenz (Nom)	45 kHz
Zündmethode	Warm Start
Spitzenwert (max.)	1.7
Leistungsfaktor, 100 % Last (Nom)	0.95
Zündzeit (max.)	0.52 s
Leistung mit Netzspannung (AC)	-8%+6%
Sicherheit mit Netzspannung (AC)	-10%+10%
Ableitstrom (nom.)	0.5 mA
Einschaltstromweite	0.25 ms
Leistungsabweichung	-2%/+2%
Ballast Factor (Nom)	1
Verlustleistung (Nom)	2.86-2.66 W
Einschaltstrom (max.)	18 A

• Verdrahtung

Typ Anschlussklemme Eingang	Insert
Kabelkapazität	200 pF
Ausgangskabel Sekundärseite (Nom)	
Anschlussklemme sekundär	Insert
Leitungslänge Hot Wire	0.75 m
Abisolierlänge	7.5-8.5 mm
Master/Slave (zweilampig)	Not applicable [Master/Slave oper. not applicable]
Leitungsquerschnitt primär	0.50-1.50 mm ²
Leitungsquerschnitt sekundär	0.50-1.50 mm ²
Kabelkapazität Ausgangskabel zu Erde (Nom)	200 pF

• Systemeigenschaften

Spezifizierte Lampenleistung des Vorschaltgeräts	22-42 W
Lampen-Nennleistung für PL-T/C	22/42 W

• Temperaturkenndaten

Umgebungstemperatur (max.)	50 °C
Umgebungstemperatur (min.)	-25 °C

PHILIPS

HF-PERFORMER EII für PL-T/C/R/L/TL5C Lampen

Lagertemperatur (max)	80 °C
Lagertemperatur (min)	-40 °C
Gehäusetemperatur (Nom)	75 °C
Maximum T-Gehäuse (max.)	75 °C
Zündtemperatur (max)	50 °C
T-Zündung (min.)	-25 °C

• Notlicht

Batteriespannung Lampenzündung	198-254 V
Batteriespannung Lampenbetrieb	176-254

• Zulassungen und Anwendungseigenschaften

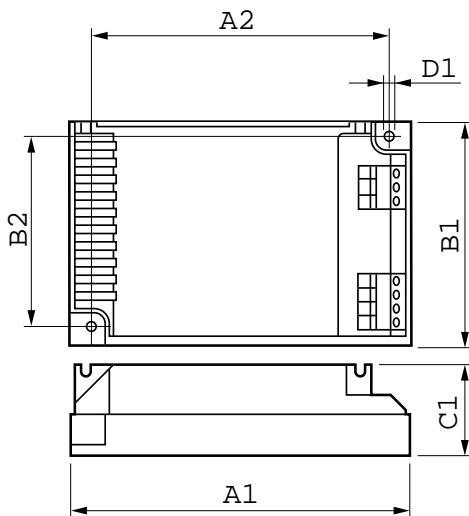
Energieeffizienzindex	A2
EMV 9 kHz ... 30 MHz	EN55015
EMV 30 MHz ... 1000 MHz	EN55022 level B
Sicherheitsstandard	IEC 61347-2-3
Leistungsstandards	IEC 60929
Qualitätsstandard	ISO 9000:2000
Umweltnorm	ISO 14001
Oberschwingungen	IEC 61000-3-2

EMC-Immunitätsstandard	IEC 61547
Vibrationsstandard	IEC68-2-6 F c
Erschütterungsstandard	IEC 68-2-29 Eb
Luftfeuchtigkeitsstandard	EN 61347-2-3 clause 11
Zeichen & Zertifikate	CE ENEC Zertifikat VDE-EMV Zertifikat
Temperatur-Kennzeichnung	Yes
Notfallstandard	IEC 60598-2-22
Brumm- und Geräuschpegel	Nicht wahrnehmbar

• Produktdaten

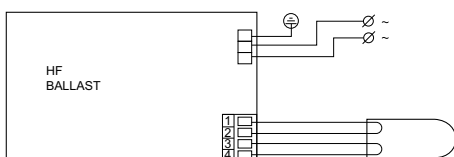
Gesamt-Produktcode	871150091397530
Bestell-Produktname	HF-P 1 22-42 PL-T/C/L/TL5C EII 220-240V
EAN/UPC - Produkt	8711500913975
Bestellcode	91397530
Anzahl pro Verpackung	1
Anzahl pro Umverpackung	12
Material-Nr. (12NC)	913700630766
Nettogewicht (Einzelteil)	0.140 kg

Abmessungsskizzen



HF-P 1 22-42 PL-T/C/L/TL5C EII 220-240V

Product	D1	C1	A1	A2	B1	B2
HF-P 1 22-42 PL-T/C/L/TL5C EII 220-240V	4.5 mm	30.0 mm	103.0 mm	93.5 mm	67.0 mm	57.5 mm





© 2015 Philips Lighting Holding B.V.
Alle Rechte vorbehalten.

Technische Daten können ohne Vorankündigung geändert werden. Koninklijke Philips N.V. (Royal Philips) und/oder ihre Partner oder Lizenzgeber ist/sind Inhaber aller Urheber- (Copyright) und sonstigen Eigentumsrechte an den von Philips zur Verfügung gestellten Inhalten.

www.philips.com/lighting

2015, Dezember 24
Änderungen vorbehalten