



# CorePro LEDspot MR16 Niedervolt-Reflektorlampen

## CorePro LED spot ND 7-50W MR16 827 36D

CorePro LEDspots eignen sich perfekt für die Akzentbeleuchtung und strahlen ein warmes, mit Halogenlampen vergleichbares Licht ab. Sie lassen sich in die meisten vorhandenen Leuchten mit MR16 GU5.3-Fassung und als Nachrüstlösung für Halogen- oder Glühlampen einsetzen. LED-Lampen erlauben erhebliche Energieeinsparungen und sind mit deutlich geringeren Wartungskosten verbunden.

### Produkt Daten

Allgemeine Eigenschaften	
Sockel	GU5.3 [ GU5.3]
RoHS-Zeichen	RoHS mark
Nennlebensdauer (Nom)	15000 h
Schaltzyklus	50000X
Technischer Typ	7-50W

Lichttechnische Daten	
Farbcode	827 [ CCT von 2700 K]
Ausstrahlungswinkel (Nom)	36 °
Lichtstrom (Nom)	621 lm
Nennlichtstrom (Nom)	621 lm
Lichtstärke (Nom)	1400 cd
Lichtfarbe	Warmweiß (WW)
Nenn-Abstrahlungswinkel	36 °
Ähnlichste Farbtemperatur (Nom)	2700 K
Nennlichtausbeute (Nom)	88,00 lm/W

Farbkonsistenz	<6
Farbwiedergabeindex (Nom.)	80
Restlichtstrom am Ende der Nennlebensdauer (Nom)	70 %
Lichtstrom im 90° Winkel	621 lm

Elektrische Kenndaten	
Power (Rated) (Nom)	7 W
Lampenstrom (Nom)	730 mA
Äquivalente Leistung	50 W
Startzeit (Nom)	0,5 s
Aufwärmzeit bis 60 % Licht (Nom)	0,5 s
Leistungsfaktor (Nom)	0,8
Spannung (Nom)	12 V

# CorePro LEDspot MR16 Niedervolt-Reflektorlampen

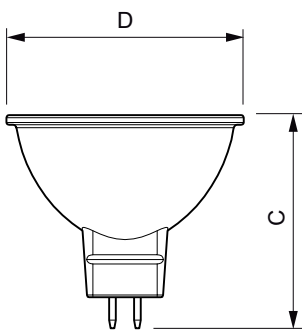
Temperaturkenndaten	
Gehäusetemperatur (max)	85 °C
Dimmen	
Dimmbar	Nein
Zulassungen und Anwendungseigenschaften	
Energieeffizienz-Label (EEL)	A+
Geeignet für Akzentbeleuchtung	ja
Energieverbrauch kWh/1.000 Std.	8 kWh
Produktinformationen	
Gesamt-Produktcode	871869681471000

Bestell-Produktname	CorePro LED spot ND 7-50W MR16 827 36D
EAN/UPC - Produkt	8718696814710
Bestellcode	81471000
Anzahl pro Verpackung	1
Anzahl pro Umverpackung	10
Material-Nr. (12NC)	929001904802
Nettogewicht (Einzelteil)	0.030 kg

## Hinweise

- Nicht für Gleichspannung geeignet
- Max. 80% Luftfeuchtigkeit
- Min. 10 mm Luftraum beim Deckeneinbau zur Gewährleistung der konstanten Wärmeableitung

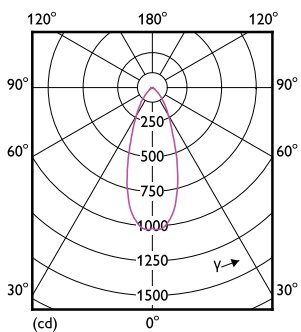
## Abmessungsskizzen



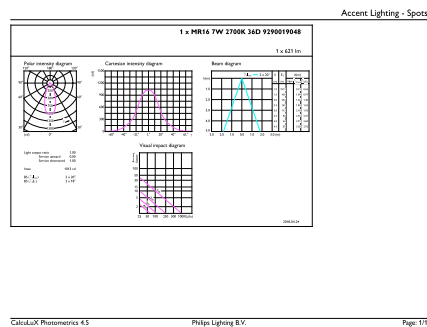
MR16 12V 8W-50W 621lm 36D 2700K GU5.3 ND

Product	D	C
CorePro LED spot ND 7-50W MR16 827 36D	50,5 mm	45 mm

## Photometrische Daten



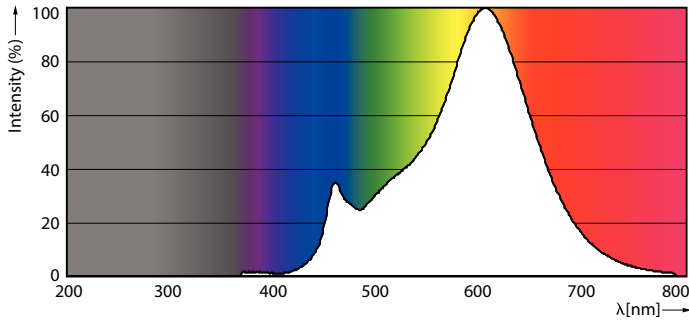
LEDspot Corepro 7-50W GU5.3 MR16 827 36D ND



LEDspot Corepro 7-50W GU5.3 MR16 827 36D ND

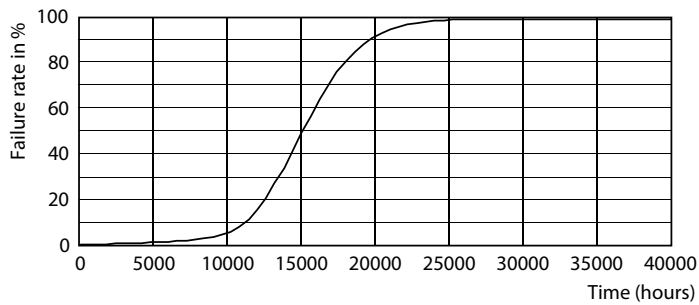
# CorePro LEDspot MR16 Niedervolt-Reflektorlampen

## Photometrische Daten

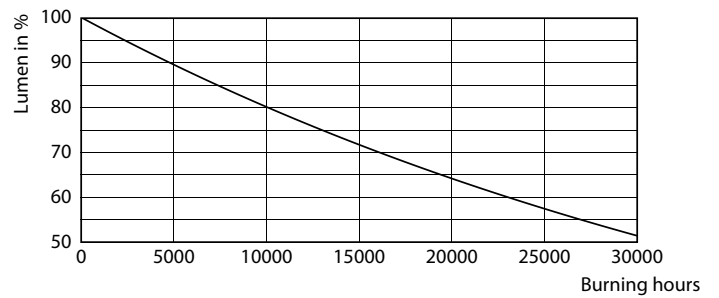


LEDspot Corepro 7-50W GU5.3 MR16 827 36D ND

## Lebensdauer



LEDspot Corepro 7-50W GU5.3 MR16 827 36D ND



LEDspot Corepro 7-50W GU5.3 MR16 827 36D ND

