

HF-PERFORMER EII Xtreme für TL-D/TL5 Lampen

HF-P Xt 136 TL-D EII 220-240V 50/60Hz

Extreme Zuverlässigkeit
HF-Performer II Xtreme besticht durch seine hohe Zuverlässigkeit, sehr geringe Ausfallrate und hohe Energieeffizienz. Diese überaus effiziente und flexible Lösung für MASTER TL5 (Xtra) und TL-D (Xtra/Xtreme) eignet sich insbesondere für Anwendungen, in denen eine hohe Energieeffizienz und sehr lange Lebensdauer erforderlich ist. Sie kann aber auch in Bereichen zum Einsatz kommen, wo die Beleuchtung ein komfortables Ambiente erzeugen soll oder in denen flackerfreies Licht benötigt wird.

Vorschaltgerät - HF-PERFORMER EII Xtreme für TL-D/TL5 Lampen - Lampentyp: TL-D - Lampenanzahl: 1

Technische Daten

Bestelldaten

Gesamt-Produktcode (EOC) 871150091200830
EAN/UPC - Produkt Bestellcode 8711500912008

Produktdaten

Nettogewicht (Einzelteil) 400 g
Anzahl pro Verpackung NO / 1

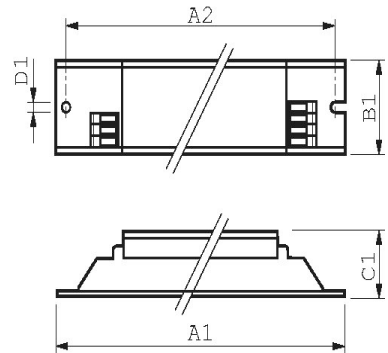
Elektrische Kenndaten

Netzspannung 220/ 240 V
Netzfrequenz 50-60 Hz

Produktfoto



Abmessungsskizze



DimA1	360 mm
DimA2	350 mm
DimB1	30 mm
DimC1	28 mm
DimD1	4 mm