

HF-PERFORMER EII für PL-T/C/R/L/TL5C Lampen

HF-P 1 22-42 PL-T/C/L/TL5C EII 220-240V

Effizientere Beleuchtung

Der HF-Performer II ist ein robustes und kompaktes elektronisches Hochfrequenz-Vorschaltgerät. Diese überaus effiziente und flexible Lösung für MASTER PL-T/C/R/T5c eignet sich insbesondere für Anwendungen, in denen eine hohe Energieeffizienz erforderlich ist. Sie kann aber auch in Bereichen zum Einsatz kommen, wo die Beleuchtung ein komfortables Ambiente erzeugen soll oder in denen flackerfreies Licht benötigt wird.

Vorschaltgerät - HF-PERFORMER EII für PL-T/C/R/L/TL5C Lampen - Lampentyp: PL-T/C/L/TL5C - Lampenanzahl: 1

Technische Daten

Bestelldaten

Gesamt-Produktcode (EOC) 871150091397530
EAN/UPC - Produkt Bestellcode 8711500913975

Produktdaten

Nettogewicht (Einzelteil) 140 g
Anzahl pro Verpackung NO / 1

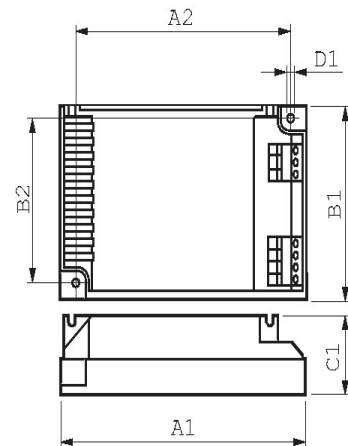
Elektrische Kenndaten

Netzspannung 220/ 240 V
Netzfrequenz 50-60 Hz

Produktfoto



Abmessungsskizze



DimA1	103 mm
DimA2	94 mm
DimB1	67 mm
DimB2	58 mm
DimC1	30 mm
DimD1	4 mm