



# MASTER LEDspot & Value MR16/MR11 Niedervolt-Reflektorlampen

## MASTER LED SPOT VLE D 7.5-50W MR16 930 60D

Ersetzen Sie ihre alten Halogen-Niedervolt-Reflektorlampen und sparen Sie bares Geld. MASTER LEDspot MR16/MR11 haben mit ihren kompakten Abmessungen die perfekte Passform als Ersatz für Halogen-Reflektorlampen und verbrauchen bis zu 80% weniger Energie.

### Hinweise

- Nicht für den Einsatz in sehr luftfeuchter Umgebung geeignet (z.B. über der Dusche)
- Nicht für elektronische Schalter geeignet
- Max. 80% Luftfeuchtigkeit
- Min. 10 mm Luftraum beim Deckeneinbau zur Gewährleistung der konstanten Wärmeableitung

### Produkt Daten

Allgemeine Eigenschaften		Stufe	MASTER Value
Sockel	GU5.3 [ GU5.3]	<b>Lichttechnische Daten</b>	
CE-Zeichen	Ja	Farbcode	930 [ CCT von 3000 K]
EU RoHS-konform	Ja	Ausstrahlungswinkel (Nom)	60 °
Nennlebensdauer (Nom)	25000 h	Lichtstrom (Nom)	630 lm
Schaltzyklus	50000	Lichtstärke (nom.)	800 cd
Referenz für Lichtstrommessung	Narrow Cone	Lichtfarbe	Weiß (WH)

# MASTER LEDspot & Value MR16/MR11 Niedervolt-Reflektorlampen

Ähnlichste Farbtemperatur (Nom)	3000 K
Nennlichtausbeute (nom.)	84,00 lm/W
Farbkonsistenz	<6
Farbwiedergabeindex (Nom.)	90
Restlichtstrom am Ende der Nennlebensdauer (Nom.)	70 %
Lichtstrom im 90° Winkel	630 lm

## Elektrische Kenndaten

Eingangsfrequenz	- Hz
Power (Rated) (Nom)	7,5 W
Lampenstrom (Nom)	660 mA
Äquivalente Leistung	50 W
Startzeit (Nom)	0,5 s
Aufwärmzeit bis 60 % Licht (Nom.)	0,5 s
Leistungsfaktor (Nom)	0,7
Spannung (Nom)	ac electronic 12 V

## Temperaturkenndaten

Gehäusetemperatur (max)	95 °C
-------------------------	-------

## Dimmen

Dimmbar	Nur mit Spezial-Dimmern
---------	-------------------------

## Mechanische Kenndaten

Kolbenform	MR16 [ MR 2inch/50mm]
------------	-----------------------

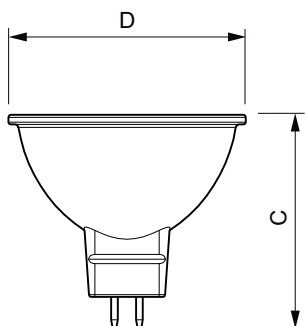
## Zulassungen und Anwendungseigenschaften

Energieeffizienzklasse	F
Geeignet für Akzentbeleuchtung	ja
Energieverbrauch kWh/1.000 Std.	8 kWh
EPREL-Registrierungsnummer	453184

## Produktdaten

Gesamt-Produktcode	871951430740700
Bestell-Produktname	MASTER LED SPOT VLE D 7.5-50W MR16 930 60D
EAN/UPC - Produkt	8719514307407
Bestellcode	30740700
Anzahl pro Verpackung	1
SAP-Zähler - Pakete pro Außenkarton	10
SAP-Material	929002493602
Kopie Nettogewicht (Einzelteil)	0,045 kg

## Abmessungsskizzen

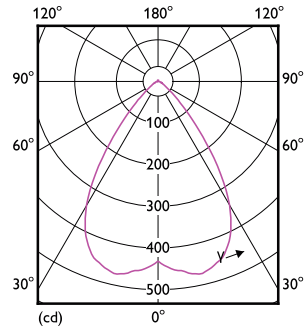
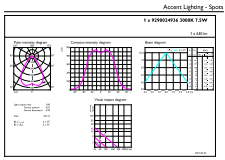


MASTER LED SPOT VLE D 7.5-50W MR16 930 60D

Product	D	C
MASTER LED SPOT VLE D 7.5-50W MR16 930 60D	50,5 mm	45,5 mm

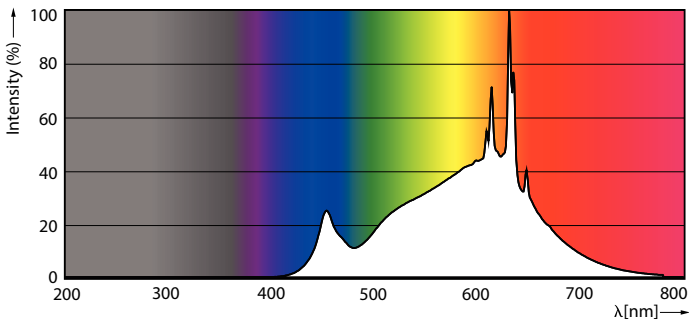
# MASTER LEDspot & Value MR16/MR11 Niedervolt-Reflektorlampen

## Photometrische Daten



LEDspots MAS 7,5W MR16 GU5,3 930 60D

LEDspots MAS 7,5W MR16 GU5,3 930 60D

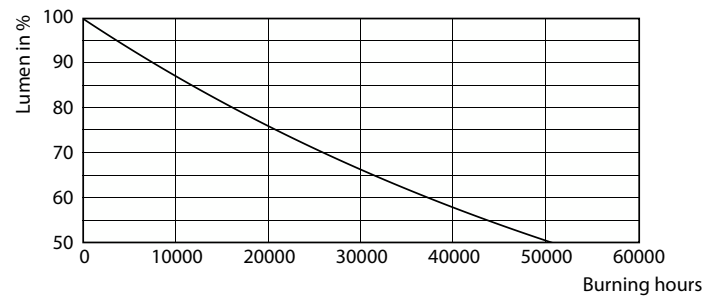


LEDspots MAS 7,5W MR16 GU5,3 930 60D

## Lebensdauer



Life Expectancy Diagram



Lumen Maintenance Diagram

## MASTER LEDspot & Value MR16/MR11 Niedervolt-Reflektorlampen

