



MASTER PL-S 4P

MASTER PL-S 11W/840/4P 1CT/5X10BOX

MASTER PL-S ist ideal für den Einsatz in der dekorativen Beleuchtung geeignet. Durch die von Philips entwickelte Brückentechnologie ist eine optimale Leistung mit mehr Licht und höherer Effizienz bei hohen Temperaturen in der Leuchte sichergestellt.

Produkt Daten

• Allgemeine Eigenschaften

Sockel	2G7 [2G7]
Lebensdauer bis 50 % Ausfall vorgeheizt (Nom)	13000 h
LSF Warm 2kh Nenn-, 3h	99 %
LSF Warm 4kh Nenn-, 3h	98 %
LSF Warm 6kh Nenn-, 3h	97 %
LSF Warm 8kh Nenn-, 3h	92 %
LSF Warm 16kh Nenn-, 3h	30 %

• Lichttechnische Daten

Lichtstrom (Nom)	900 lm
Nennlichtstrom (Nom)	900 lm
Lichtfarbe	Neutralweiß (CW)
Farbkoordinate X (Nom)	381
Farbkoordinate Y (Nom)	379
Ähnlichste Farbtemperatur (Nom)	4100 K
Nennlichtausbeute (Nom)	82 lm/W
Farbwiedergabeindex (Nom.)	82
Strahlungsrückgang nach 2000h	95 %
LLMF 4k h Nenn-, Sockel ho.	92 %

Strahlungsrückgang nach 5000h	90 %
LLMF 8k h Nenn-, Sockel ho.	88 %
LLMF 12k h Nenn-, Sockel ho.	86 %

• Elektrische Kenndaten

Power (Rated) (Nom)	11.6 W
Lampenstrom (Nom)	0.160 A

• Temperaturkenndaten

Auslegungstemperatur (nom.)	28 °C
-----------------------------	-------

• Dimmen

Dimmbar	Ja
---------	----

• Mechanische Kenndaten

Sockelinformation	4 Pin
-------------------	-------

• Zulassungen und Anwendungseigenschaften

Energieeffizienz-Label (EEL)	A
Quecksilbergehalt (Nom)	1.4 mg
Energieverbrauch kWh/1000h	13 kWh

PHILIPS

MASTER PL-S 4P

• Produktdaten

Gesamt-Produktcode 871150026122970
Bestell-Produktname MASTER PL-S 11W/840/4P 1CT/
5X10BOX
EAN/UPC - Produkt 8711500261229
Bestellcode 26122970
Local Code 1043114
Anzahl pro Verpackung 1

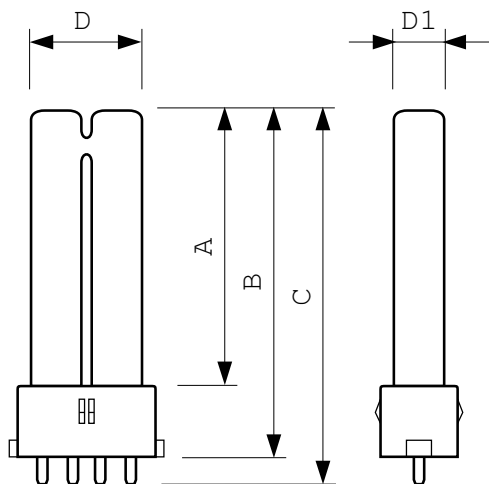
Anzahl pro Umverpackung 50
Material-Nr. (12NC) 927936684011
Nettogewicht (Einzelteil) 41.000 g
ILCOS Code FSD-11/40/1B-E-2G7

Hinweise

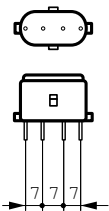
- Die lichttechnischen und elektrischen Eigenschaften der Lampe werden von den Betriebsbedingungen wie der Umgebungstemperatur und der Betriebsposition sowie dem verwendeten HF-Vorschaltgerät beeinflusst
- Häufiges Umschalten und nicht ausreichend vorgewärmte Elektroden verkürzen die Lebensdauer der Lampe

- Es ist sehr unwahrscheinlich, dass der Glasbruch einer Lampe negative Auswirkungen auf Ihre Gesundheit hat. Wenn es zu einem Glasbruch kommt, lüften Sie den Raum 30 Minuten lang und entfernen Sie die Splitter möglichst mit Handschuhen. Legen Sie die Splitter in eine verschließbaren Plastikbeutel und geben Sie ihn beim Werkstoffhof zum Recycling ab. Benutzen Sie keinen Staubsauger.

Abmessungsskizzen



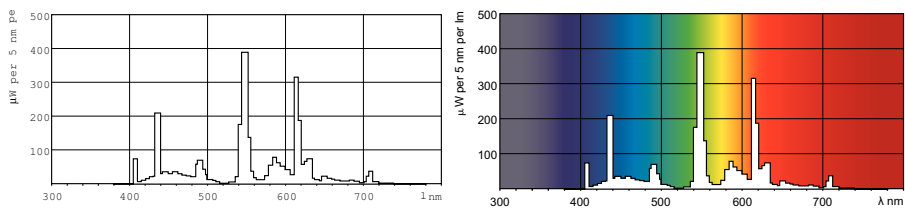
2G7, 4P



PL-S 11W/840/4P LM

Product	D	D1	A	B	C
MASTER PL-S 11W/840/4P 1CT/5X10BOX	196 mm	214 mm	219.9 mm		

Photometrische Daten



© 2016 Philips Lighting Holding B.V.
Alle Rechte vorbehalten.

Technische Daten können ohne Vorankündigung geändert werden. Koninklijke Philips N.V. (Royal Philips) und/oder ihre Partner oder Lizenzgeber ist/sind Inhaber aller Urheber- (Copyright) und sonstigen Eigentumsrechte an den von Philips zur Verfügung gestellten Inhalten.

www.philips.com/lighting

2016, October 10
Änderungen vorbehalten